

bema

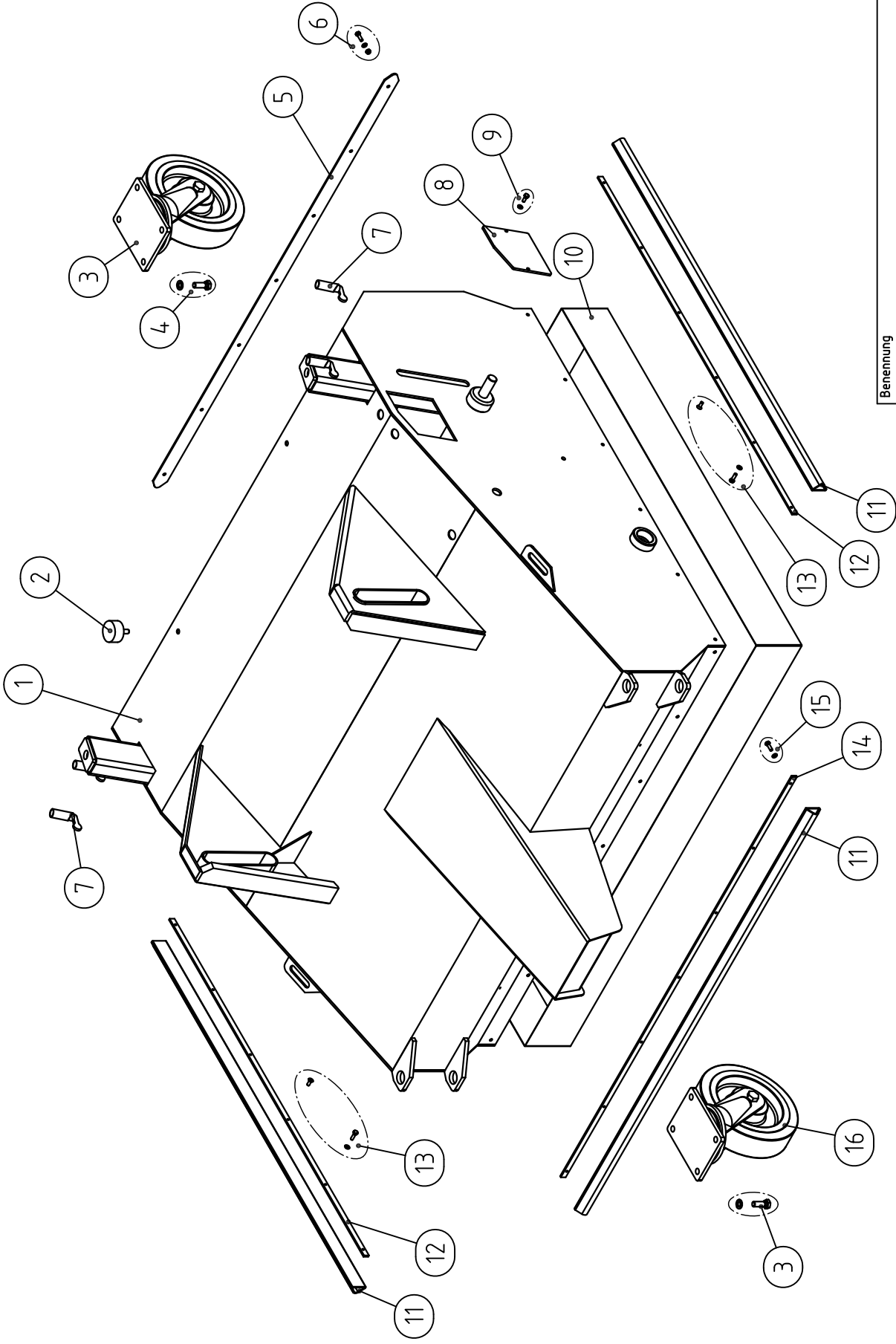
Kehrmaschinen

Ersatzteilliste für bema 40 Classic



Bei Ersatzteilbestellungen werden folgende Daten benötigt:

- Angaben des Typenschlides mit Maschinenummer, Artikelnummer (Katalognummer falls vorhanden)
- detaillierter Hydraulikplan nur auf Anfrage



Benennung

Kehrmaschinengehäuse

bema 4.0 Classic

Katalog-Nr./Zeichnungsan.

Zust.

bema KG.DK.17

0

bema GmbH
Maschinenfabrik

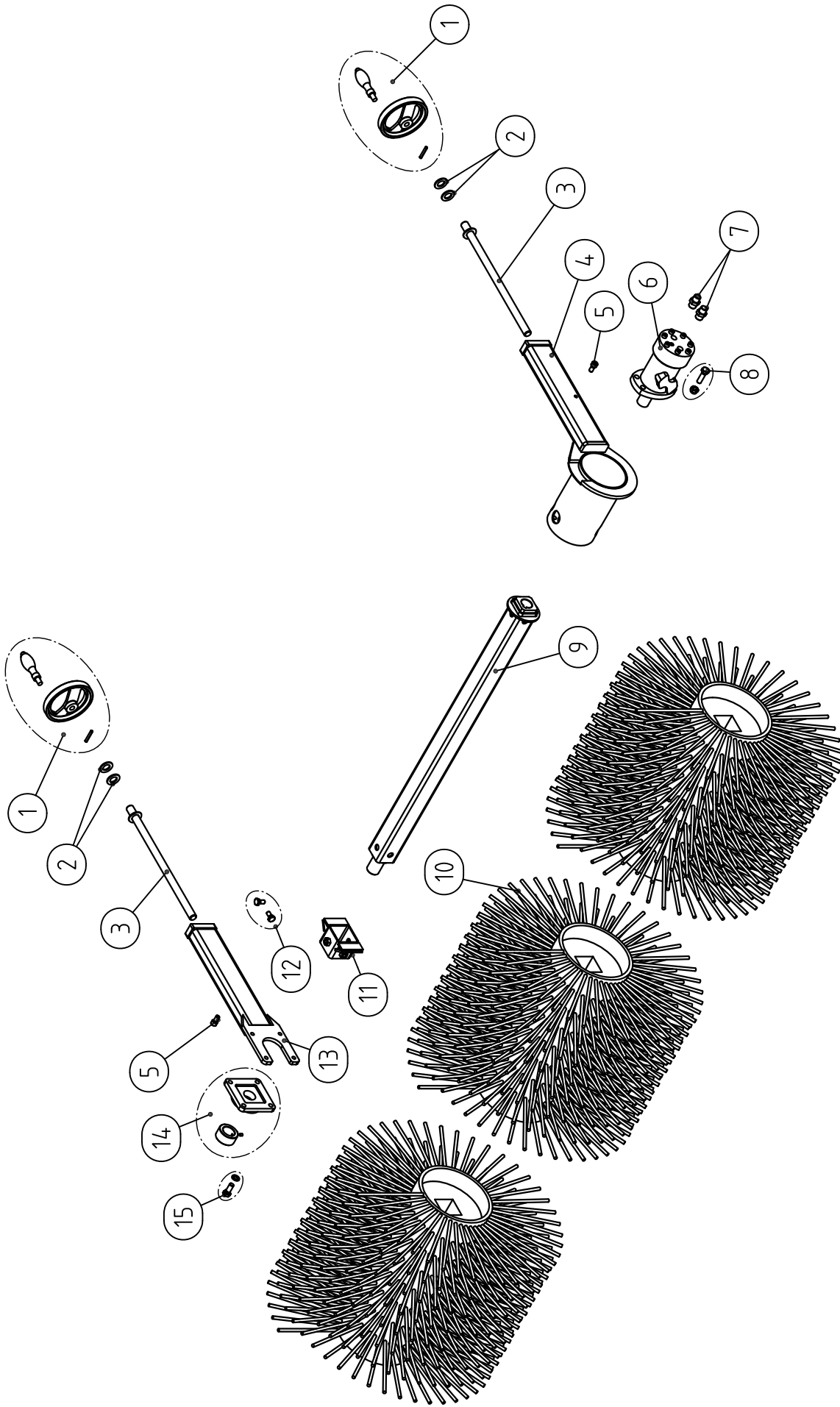
Für diese technische Unterlage behält sich die bema GmbH alle Rechte vor!

A-CAD



bema

Bezeichnung		Katalog-Nr	
4079 Ersatzteilliste Kehrmaschinengehäuse bema 40 Classic		bema KG.DK.17	
Pos.	Bezeichnung	Artikelnr.	
1	<input type="checkbox"/> Kehrmaschinengehäuse Typ 1250, bema 40 Classic	2643	
	<input type="checkbox"/> Kehrmaschinengehäuse Typ 1550, bema 40 Classic	2644	
	<input type="checkbox"/> Kehrmaschinengehäuse Typ 2050, bema 40 Classic	2645	
2	<input type="checkbox"/> Gummipuffer, 50 x 25 mm	292	
3	<input type="checkbox"/> Super-Elasticlaufrad Ø 200x80 mm	307	
	<input type="checkbox"/> Super-Elasticlaufrad 200x80 mm, lose mit Achsmaterial	311	
4	<input type="checkbox"/> Schraubensatz Nr. 27 (besteht aus)	3893	
	<ul style="list-style-type: none"> · 4 Stk. Schraube DIN 933-M12x40 · 4 Stk. Mutter DIN 985-12 		
5	<input type="checkbox"/> Klemmleiste Heckschürze Typ 1250, bema 40 Classic	2650	
	<input type="checkbox"/> Klemmleiste Heckschürze Typ 1550, bema 40 Classic	2651	
	<input type="checkbox"/> Klemmleiste Heckschürze Typ 2050, bema 40 Classic	2652	
6	<input type="checkbox"/> Schraubensatz Nr. 64 (alle Arbeitsbreiten, besteht aus)	4072	
	<ul style="list-style-type: none"> · 10 Stk. Schraube DIN 933-M6x20 · 10 Stk. Federring DIN 127-6 · 10 Stk. Mutter DIN 985-M6 		
	<input type="checkbox"/> Federriegel S 1014, verzinkt		476
	8		<input type="checkbox"/> Hydraulikdeckel groß (ab 2007)
<input type="checkbox"/> Hydraulikdeckel klein (bis Ende 2006)		2611	
9	<input type="checkbox"/> Schraubensatz Nr. 14 (besteht aus)	2967	
	<ul style="list-style-type: none"> · 2 Stk. Schraube DIN 933-M6x16 · 2 Stk. Federring DIN 127-6 		
	<input type="checkbox"/> Staubschutz 130 mm breit, schwarz 5,0 m , bema 40-1250		1001
10	<input type="checkbox"/> Staubschutz 130 mm breit, schwarz 5,6 m , bema 40-1550	1002	
	<input type="checkbox"/> Staubschutz 130 mm breit, schwarz 6,6 m , bema 40-2050	1003	
	11	<input type="checkbox"/> Rammprofil, Typ 1250, bema 40 Classic	4158
<input type="checkbox"/> Rammprofil, Typ 1550, bema 40 Classic		4159	
<input type="checkbox"/> Rammprofil, Typ 2050, bema 40 Classic		4160	
12	<input type="checkbox"/> Klemmleiste Seitenteil, bema 40 Classic	2646	
13	<input type="checkbox"/> Schraubensatz Nr. 65 (besteht aus)	4073	
	<ul style="list-style-type: none"> · 5 Stk. Schraube DIN 933-M6x20 · 5 Stk. Federring DIN 127-6 · 1 Stk. Schraube DIN 7991-M6x16 		
	<input type="checkbox"/> Klemmleiste Frontschürze Typ 1250, bema 40 Classic		2647
	<input type="checkbox"/> Klemmleiste Frontschürze Typ 1550, bema 40 Classic		2648
14	<input type="checkbox"/> Klemmleiste Frontschürze Typ 2050, bema 40 Classic	2649	
	15	<input type="checkbox"/> Schraubensatz Nr. 66 (alle Arbeitsbreiten, besteht aus)	4074
<ul style="list-style-type: none"> · 10 Stk. Schraube DIN 933-M6x20 · 10 Stk. Federring DIN 127-6 			
16	<input type="checkbox"/> Super-Elastic Laufrad Ø 250x80 mm	308	
	<input type="checkbox"/> Super-Elastic Laufrad 250x80 mm, lose mit Achsmaterial	310	



Benennung

Antrieb

bema 4.0 Classic

Katalog-Nr./Zeichnungs-Nr.

bema AN.DK.12

Zust.

0

bema GmbH
Maschinenfabrik

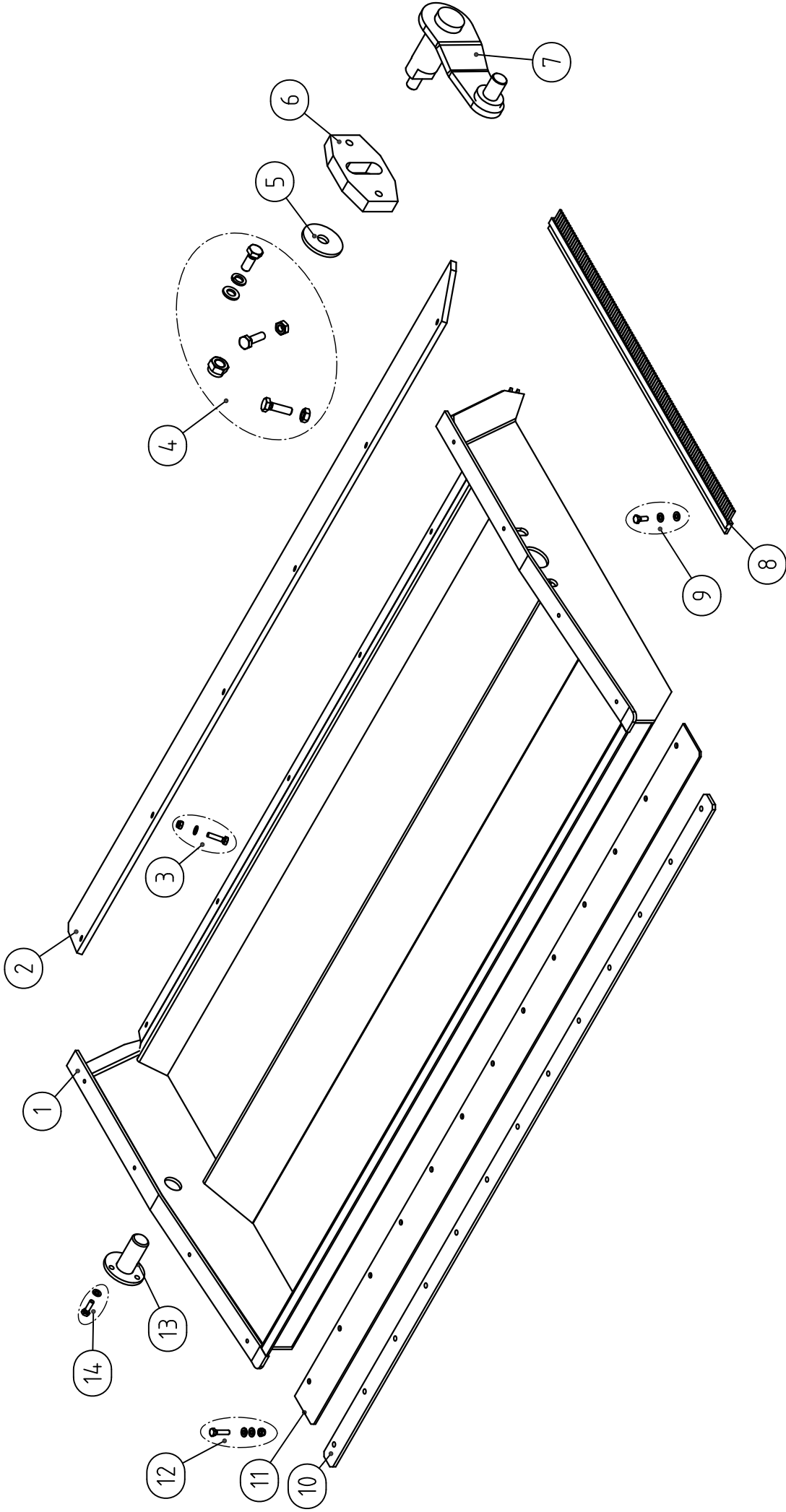
Für diese technische Unterlage behält sich die bema GmbH alle Rechte vor!

A-CAD



bema

Bezeichnung		Katalog-Nr
4089 Ersatzteilliste Antrieb bema 40 Classic		bema AN.DK.12
Pos.	Bezeichnung	Artikelnr.
1	<input type="checkbox"/> Speichen-Handrad mit Ballengriff (besteht aus) <ul style="list-style-type: none"> · - Ballengriff DIN 39 · - Speichen-Handrad · - Spannstift DIN 1481-6x40-A 	3487
2	<input type="checkbox"/> Messing Scheibe DIN 125 B21	1902
3	<input type="checkbox"/> Spindel, bema 30/35/40	2685
4	<input type="checkbox"/> Motorarm, bema 40 Classic	2680
5	<input type="checkbox"/> Schraube mit Innensechskant, DIN 912-M10x16 / 8.8	3407
6	<input type="checkbox"/> Hydraulikmotor Endanschluß, GKS-E 125	173
	<input type="checkbox"/> Hydraulikmotor Endanschluß, GKS-E 160	172
	<input type="checkbox"/> Hydraulikmotor Endanschluß, GKS-E 200	171
	<input type="checkbox"/> Hydraulikmotor Endanschluß, GKS-E 250	170
	<input type="checkbox"/> Hydraulikmotor Endanschluß, GKS-E 315	169
	<input type="checkbox"/> Paßfeder, DIN-A 10x8x45 (32er Welle)	2466
	<input type="checkbox"/> Dichtsatz GKS/GFS, 32er Welle	2465
	<input type="checkbox"/> Flanschdeckel kpl. GKS/GFS, 32-er Welle, inkl. Dichtsatz	159
	<input type="checkbox"/> Schraubensatz Nr. 24 für Flanschdeckel GKS/GFS besteht aus: 6 Stk. Schraube DIN 912-M6x20 (inkl. Federringe)	3489
7	<input type="checkbox"/> Verschraubung GEV 15L-1/2"	104
8	<input type="checkbox"/> Schraubensatz Nr. 27 (besteht aus) <ul style="list-style-type: none"> · 4 Stk. Schraube DIN 933-M12x40 · 4 Stk. Mutter DIN 985-12 	3893
9	<input type="checkbox"/> Kehrwalzenwelle Typ 1250, bema 40 Classic	2669
	<input type="checkbox"/> Kehrwalzenwelle Typ 1550, bema 40 Classic	2670
	<input type="checkbox"/> Kehrwalzenwelle Typ 2050, bema 40 Classic	2671
10	<input type="checkbox"/> Kehrwalzensatz 660 Ø, PPN Spiralbesatz Länge 1200 mm, (2 x 600 links/rechts), bema 40	593
	<input type="checkbox"/> Kehrwalzensatz 660 Ø, PPN Spiralbesatz Länge 1500 mm, (2 x 750 links/rechts), bema 40	594
	<input type="checkbox"/> Kehrwalzensatz 660 Ø, PPN Spiralbesatz Länge 2000 mm, (2 x 1000 links/rechts), bema 40	595
	<input type="checkbox"/> Kehrwalzensatz 660 Ø, Stahl/PPN Spiralbesatz Länge 1200 mm, (2 x 600 links/rechts), bema 40	596
	<input type="checkbox"/> Kehrwalzensatz 660 Ø, Stahl/PPN Spiralbesatz Länge 1500 mm, (2 x 750 links/rechts), bema 40	597
	<input type="checkbox"/> Kehrwalzensatz 660 Ø, Stahl/PPN Spiralbesatz Länge 2000 mm, (2 x 1000 links/rechts), bema 40	598
11	<input type="checkbox"/> Klemmhülse für Kehrwalzenwelle, bema 3/35/40	2672
12	<input type="checkbox"/> Schraubensatz Nr. 3 (besteht aus) <ul style="list-style-type: none"> · 2 Stk. Schraube DIN 933-M12x25 	2947
13	<input type="checkbox"/> Lagerarm, bema 40 Classic	2676
14	<input type="checkbox"/> Flanschlager AELF 207, komplett besteht aus: <ul style="list-style-type: none"> - Flanschlager - Klemmring mit Madenschraube 	2589
15	<input type="checkbox"/> Schraubensatz Nr. 4 (besteht aus) <ul style="list-style-type: none"> · 4 Stk. Schraube DIN 933-M12x30 · 4 Stk. Federring DIN 127-12 · 4 Stk. Scheibe DIN 125-13 	2948



Benennung

Schmutzsammelwanne

bema 4.0 Classic

Katalog-Nr./Zeichnungsan.

bema SW.DK.11

Zust.

0

bema GmbH
Maschinenfabrik

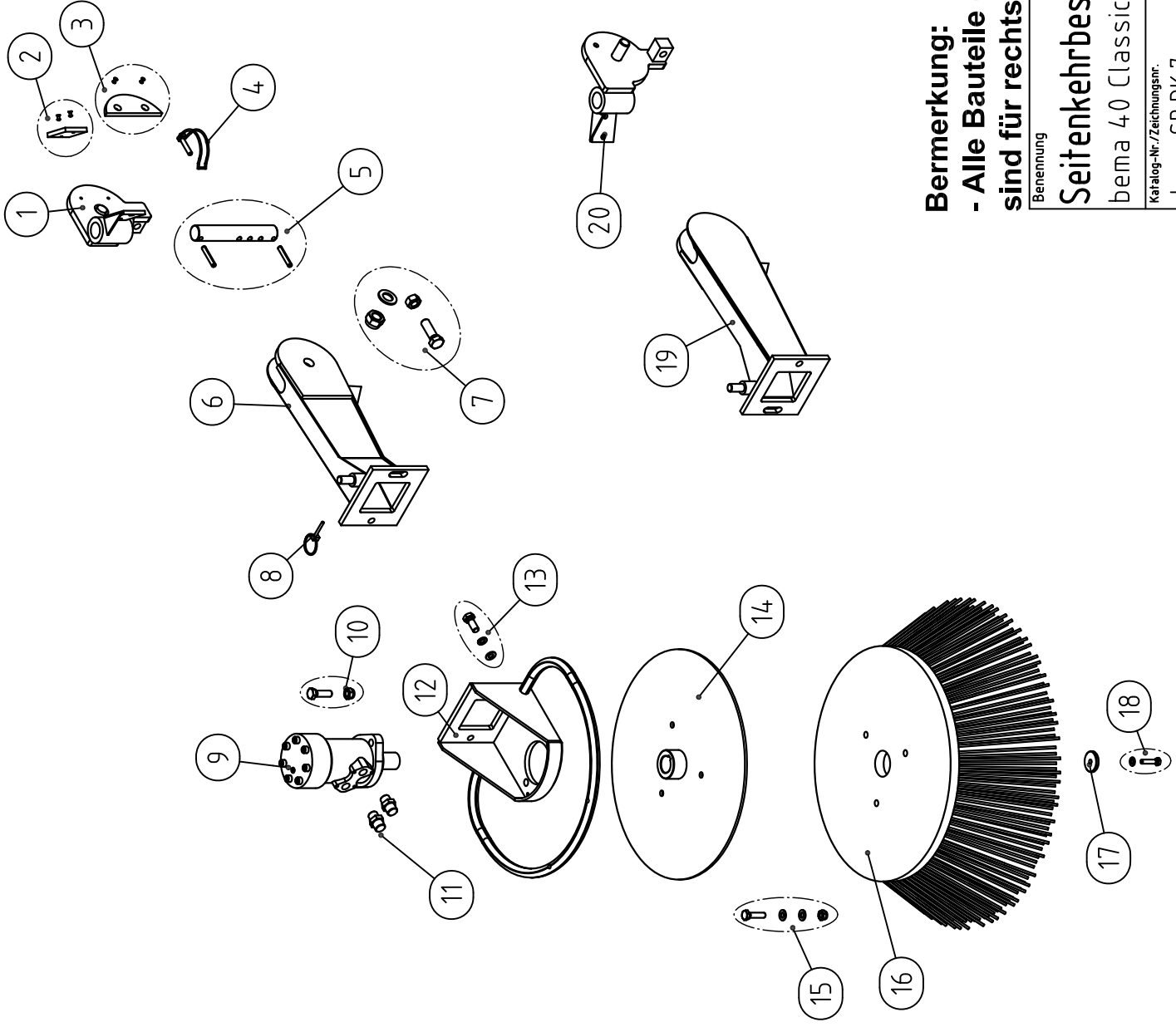
Für diese technische Unterlage behält sich die bema GmbH alle Rechte vor!

A-CAD



bema

Bezeichnung		Katalog-Nr
4111 Ersatzteilliste Schmutzsammelwanne bema 40 Classic		bema SW.DK.11
Pos.	Bezeichnung	Artikelnr.
1	<input type="checkbox"/> Schmutzsammelwanne Typ 1250, bema 40 Classic	2723
	<input type="checkbox"/> Schmutzsammelwanne Typ 1550, bema 40 Classic	2724
	<input type="checkbox"/> Schmutzsammelwanne Typ 2050, bema 40 Classic	2725
2	<input type="checkbox"/> Vulkolanleiste Typ 1250, bema 40 Classic	323
	<input type="checkbox"/> Vulkolanleiste Typ 1550, bema 40 Classic	324
	<input type="checkbox"/> Vulkolanleiste Typ 2050, bema 40 Classic	325
3	<input type="checkbox"/> Schraubensatz Nr. 67 (alle Arbeitsbreiten, besteht aus) <ul style="list-style-type: none"> · 9 Stk. Schraube DIN 933-M6x25 · 9 Stk. Scheibe DIN 125-6,4 · 9 Stk. Mutter DIN 985-M6 	4090
4	<input type="checkbox"/> Schraubensatz Nr. 69 (besteht aus) <ul style="list-style-type: none"> · 1 Stk. Mutter DIN 985-M16 · 2 Stk. Mutter DIN 934-M10 · 2 Stk. Schraube DIN 933-M10x35 · 1 Stk. Schraube DIN 933-M12x30 · 1 Stk. Scheibe DIN 125-12 · 1 Stk. Federring DIN 127-13 	4099
5	<input type="checkbox"/> Deckscheibe Schmutzsammelwanne, bema 40 Classic	2686
6	<input type="checkbox"/> Wannensperre, bema 40 Classic	2735
7	<input type="checkbox"/> Wannengebel, bema 40 Classic	2732
8	<input type="checkbox"/> Abdichtbürste 600 mm lang, Roßhaar schwarz, Alu-H-Profil	599
9	<input type="checkbox"/> Schraubensatz Nr. 70 (besteht aus) <ul style="list-style-type: none"> · 4 Stk. Schraube DIN 933-M6x16 · 4 Stk. Scheibe DIN 125-6,4 · 4 Stk. Federring DIN 127-6 	4108
10	<input type="checkbox"/> Gummiklemmleiste, Typ 1250, bema 40 Classic	2693
	<input type="checkbox"/> Gummiklemmleiste, Typ 1550, bema 40 Classic	4117
	<input type="checkbox"/> Gummiklemmleiste, Typ 2050, bema 40 Classic	4118
11	<input type="checkbox"/> Gummituch Typ 1250, bema 40 Classic	2694
	<input type="checkbox"/> Gummituch Typ 1550, bema 40 Classic	4119
	<input type="checkbox"/> Gummituch Typ 2050, bema 40 Classic	4120
12	<input type="checkbox"/> Schraubensatz Nr. 71 (alle Arbeitsbreiten, besteht aus) <ul style="list-style-type: none"> · 19 Stk. Schraube DIN 933-M6x25 · 38 Stk. Scheibe DIN 125-6,4 · 19 Stk. Mutter DIN 985-M6 	4109
13	<input type="checkbox"/> Wannengebolzen, bema 40 Classic	2730
14	<input type="checkbox"/> Schraubensatz Nr. 63 (besteht aus) <ul style="list-style-type: none"> · 3 Stk. Schraube DIN 933-M6x20 · 3 Stk. Federring DIN 127-6 	4068



Bemerkung:
- Alle Bauteile (außer Pos. 1, 6, 19, 20)
sind für rechts und links verwendbar!

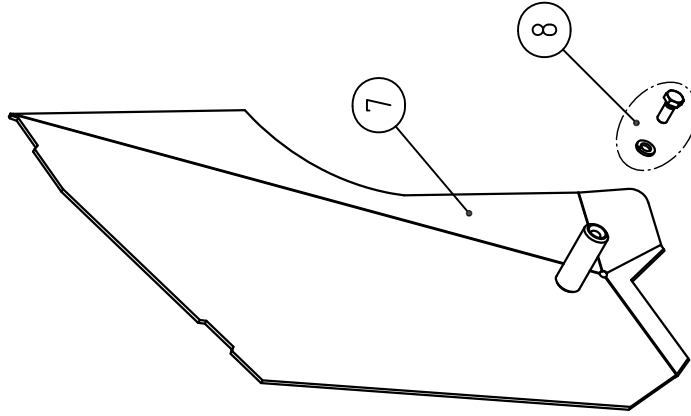
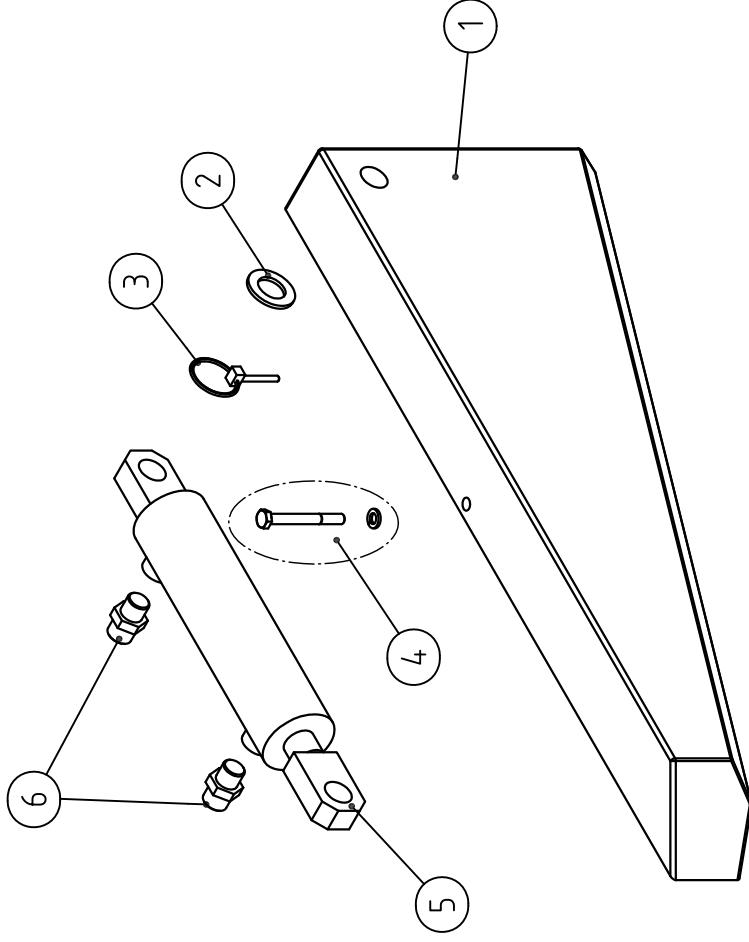
Benennung	
Seitenkehrbesen	
bema 4.0 Classic	
Katalog-Nr./Zeichnungsnr.	Zust.
bema SB.DK.7	0
bema GmbH Maschinenfabrik	

Für diese technische Unterlage behält sich die bema GmbH alle Rechte vor!



bema

Bezeichnung		Katalog-Nr
4122 Ersatzteilliste Seitenkehrbesen bema 40 Classic		bema SB.DK.7
Pos.	Bezeichnung	Artikelnr.
1	<input type="checkbox"/> Besengelenk rechts, bema 40 Classic	2747
2	<input type="checkbox"/> Vulkolanplatte Besengelenk inkl. Nieten, bema 40 Classic	2764
3	<input type="checkbox"/> Vulkolanscheibe Besengelenk inkl. Nieten, bema 40 Classic	2765
4	<input type="checkbox"/> Rohrklappstecker, 8x40 (verzinkt)	446
5	<input type="checkbox"/> Gelenkbolzen Seitenkehrbesen, bema 40 Classic inkl. Spannstifte DIN 1481-8x50-A (verz.)	2755
6	<input type="checkbox"/> Besenarm rechts, bema 40 Classic	2743
7	<input type="checkbox"/> Schraubensatz Nr. 68 (besteht aus) <ul style="list-style-type: none"> · 1 Stk. Schraube DIN 933-M16x50 · 1 Stk. Mutter DIN 934-M16 · 1 Stk. Mutter DIN 985-M20 · 1 Stk. Scheibe DIN 125-21 	4093
8	<input type="checkbox"/> Klappstecker, verzinkt 4,5x40	444
9	<input type="checkbox"/> Hydraulikmotor Seitenanschluß, D=32 Welle GFS 125	182
	<input type="checkbox"/> Hydraulikmotor Seitenanschluß, D=32 Welle GFS 160	181
	<input type="checkbox"/> Hydraulikmotor Seitenanschluß, D=32 Welle GFS 200	180
	<input type="checkbox"/> Hydraulikmotor Seitenanschluß, D=32 Welle GFS 250	179
	<input type="checkbox"/> Paßfeder, DIN-A 10x8x45 (32er Welle)	2466
	<input type="checkbox"/> Dichtsatz GKS/GFS, 32er Welle	2465
	<input type="checkbox"/> Flanschdeckel kpl. GKS/GFS, 32-er Welle, inkl. Dichtsatz	159
	<input type="checkbox"/> Schraubensatz Nr. 24 für Flanschdeckel GKS/GFS besteht aus: 6 Stk. Schraube DIN 912-M6x20 (inkl. Federringe)	3489
10	<input type="checkbox"/> Schraubensatz Nr. 28 (besteht aus) <ul style="list-style-type: none"> · 2 Stk. Schraube DIN 933-M12x40 · 2 Stk. Mutter DIN 985-M12 	3894
11	<input type="checkbox"/> Verschraubung GEV 15L-1/2"	104
12	<input type="checkbox"/> Motoraufnahme, bema 40 Classic	2762
13	<input type="checkbox"/> Schraubensatz Nr. 6 (besteht aus) <ul style="list-style-type: none"> · 2 Stk. Schraube DIN 933-M12x35 · 2 Stk. Federring DIN 127-12 · 2 Stk. Scheibe DIN 125-13 	2956
14	<input type="checkbox"/> Besenteller, bema 40 Classic	2752
15	<input type="checkbox"/> Schraubensatz Nr. 1 (besteht aus) <ul style="list-style-type: none"> · 3 Stk. Schraube DIN 933-M10x40 · 6 Stk. Scheibe DIN 125-10,4 · 3 Stk. Mutter DIN 985-M10 	2931
	<input type="checkbox"/> Schraubensatz Nr. 19 (besteht aus) <ul style="list-style-type: none"> · 3 Stk. Schraube DIN 931-M10x50 · 9 Stk. Scheibe DIN 125-10,4 · 3 Stk. Mutter DIN 934-M10 · 3 Stk. Mutter DIN 985-M10 	3413
16	<input type="checkbox"/> Tellerbesen 800 Ø x 450 mm, PPN	578
	<input type="checkbox"/> Tellerbesen 800 Ø x 450 mm, Stahl/PPN	579
	<input type="checkbox"/> Tellerbesen 800 Ø x 450 mm, Stahlflachdraht	580
17	<input type="checkbox"/> Wellenplatte (Tellerbesen), bema 20/25/30/35/40	2766
18	<input type="checkbox"/> Schraubensatz Nr. 2 (besteht aus) <ul style="list-style-type: none"> · 1 Stk. Schraube DIN 933-M8x35 · 1 Stk. Federring DIN 127-8 	2932
19	<input type="checkbox"/> Besenarm links, bema 40 Classic	2744
20	<input type="checkbox"/> Besengelenk links, bema 40 Classic	2748



Benennung

Hydraulik

bema 4.0 Classic

Katalog-Nr./Zeichnungsnr.

bema HY.DK.71

Zust.

0

bema GmbH
Maschinenfabrik

Für diese technische Unterlage behält sich die bema GmbH alle Rechte vor!

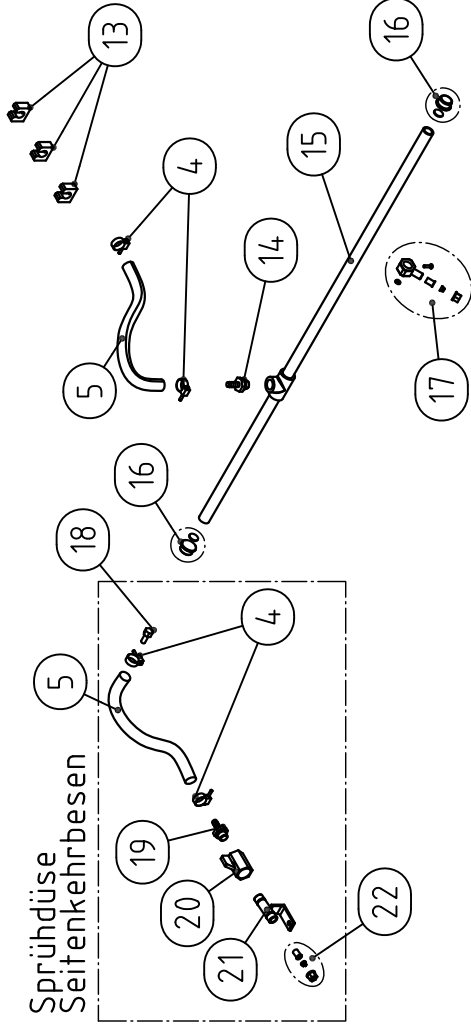
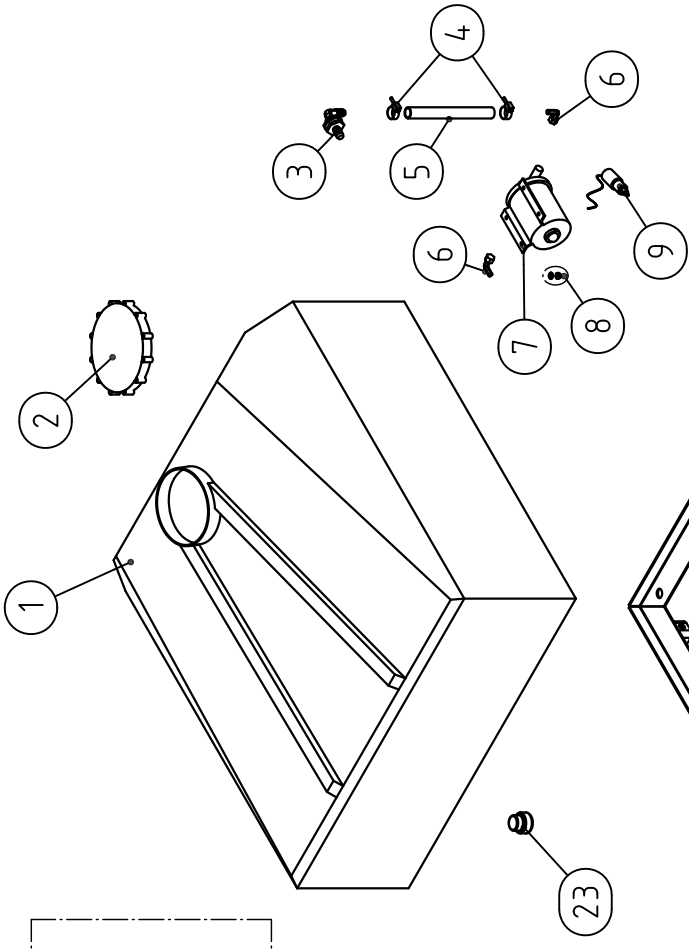
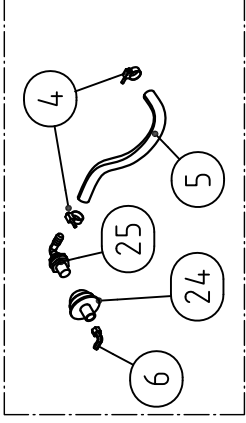
A-CAD



bema

Bezeichnung		Katalog-Nr
4132 Ersatzteilliste Hydraulik bema 40 Classic		bema HY.DK.71
Pos.	Bezeichnung	Artikelnr.
1	<input type="checkbox"/> Zylinderschutz, bema 40 Classic	2812
2	<input type="checkbox"/> Unterlegscheibe, DIN 125-A 23 / 140HV	3005
3	<input type="checkbox"/> Klappstecker, verzinkt 4,5x40	444
4	<input type="checkbox"/> Schraubensatz Nr. 73 besteht aus: 1 Stk. Schraube DIN 931-M8x70 1 Stk. Scheibe DIN 125-M8,4	4131
5	<input type="checkbox"/> Hydraulikzylinder 25/40/190, bema 20/25/40	157
6	<input type="checkbox"/> Verschraubung GEV 12L-M16	103
7	<input type="checkbox"/> Hydraulikschutz, bema 40 Classic	2807
8	<input type="checkbox"/> Schraubensatz Nr. 72 (besteht aus) · 1 Stk. Schraube DIN 933-M8x20 · 1 Stk. Federring DIN 127-8	4130

Schlauchanschl u 
im Wassertank



Spr hd se
Seitenkehrbesen

Benennung

Wasserspr heinrichtung

bema 4.0 Classic

Katalog-Nr./Zeichnungsan.

bema WS.DK.12

Zust.

0

bema GmbH
Maschinenfabrik

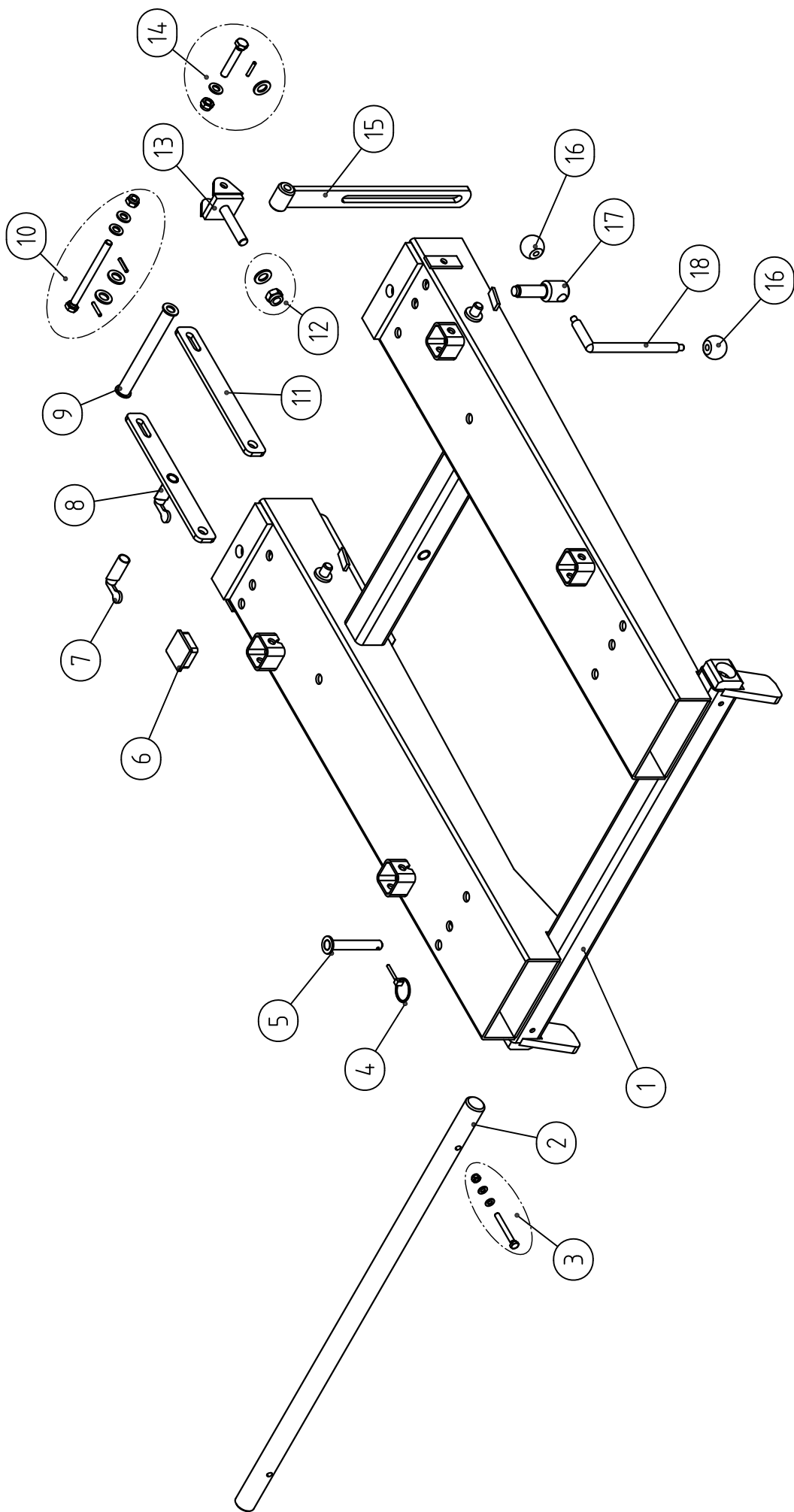
F r diese technische Unterlage beh lt sich die bema GmbH alle Rechte vor!

A-CAD



bema

Bezeichnung		Katalog-Nr
4128 Ersatzteilliste Wassersprüheinrichtung bema 40 Classic		bema WS.DK.12
Pos.	Bezeichnung	Artikelnr.
1	<input type="checkbox"/> Wassertank 200 Liter, natur, mit Deckel und Ablasschraube	373
2	<input type="checkbox"/> Schraubdeckel 200/240 ltr. (schwarz)	376
3	<input type="checkbox"/> Tank-Durchführung rot	362
4	<input type="checkbox"/> Schlauchschelle, verz. 13-20 S	385
5	<input type="checkbox"/> Spiralschlauch, Armorvin 12 x 18 mm HNA (Meterware)	386
6	<input type="checkbox"/> Winkel-Aufschraubtülle 12mm (1/2") inkl. O-Ring	355
7	<input type="checkbox"/> Wasserpumpe 12 Volt	353
	<input type="checkbox"/> Wasserpumpe 24 Volt	354
8	<input type="checkbox"/> Schraubensatz Nr. 60 (besteht aus)	4060
	<ul style="list-style-type: none"> · 4 Stk. Mutter DIN 985-M6 · 4 Stk. Scheibe DIN 125-6,4 	
9	<input type="checkbox"/> Universalstecker mit Kabelsatz	3428
10	<input type="checkbox"/> Wassertankrahmen 200 ltr., bema 40 Classic	2804
11	<input type="checkbox"/> Federsteckbolzen, verzinkt 12x65	450
12	<input type="checkbox"/> Schraubensatz Nr. 31 (besteht aus)	3906
	<ul style="list-style-type: none"> · 4 Stk. Schraube DIN 933-M10x20 · 4 Stk. Karosseriescheiben Nr. 420 20x4,3x1,25 	
13	<input type="checkbox"/> Schlauchklemmen 16mm schwarz, mit Knipping-Schraube	377
14	<input type="checkbox"/> Gerade Schraubtülle schwarz, 1/2"	365
15	<input type="checkbox"/> Sprühhrohr 1/2" mit T-Stück Typ 1250, bema 40 (2-Loch)	4125
	<input type="checkbox"/> Sprühhrohr 1/2" mit T-Stück Typ 1550, bema 40 (4-Loch)	4126
	<input type="checkbox"/> Sprühhrohr 1/2" mit T-Stück Typ 2050, bema 40 (4-Loch)	4127
16	<input type="checkbox"/> Gewindekappe, 1/2" grau 10 bar mit Dichtung	388
17	<input type="checkbox"/> Satz Sprühdüse für Sprühhrohr	3422
	besteht aus: 1 Stk. Rohrschelle 1/2" mit Gewinde 3/8", schwarz (gebohrt) 1 Stk. Gummidichtung für Rohrschelle 1 Stk. Flachstrahldüse blau -03- 1 Stk. Kugelventilfilter 1 Stk. Überwurfmutter 3/8" 1 Stk. Schraube DIN 7985-M6x20 (VA) 1 Stk. Senkschraube DIN 965-M5x16 1 Stk. Scheibe DIN 125-6,4 1 Stk. Mutter DIN 985-M5	
18	<input type="checkbox"/> Gerade Aufschraubtülle, mit 12mm Tülle, inkl. O-Ring	356
19	<input type="checkbox"/> Gerade Schraubtülle schwarz, 3/8"	364
20	<input type="checkbox"/> Messing-Kugelhahn, 3/8" Innengewinde	367
21	<input type="checkbox"/> Sprühdüsenhalter Seitenkehrbesen, bema 30/35/40	2771
22	<input type="checkbox"/> Satz Winkelsprühdüse für Seitenkehrbesen	3429
	besteht aus: 1 Stk. Winkelstück kurz 3/8" 1 Stk. Flachstrahldüse braun -05- 1 Stk. Kugelventilfilter 1 Stk. Überwurfmutter 3/8"	
23	<input type="checkbox"/> 3/4" Ablass-Schraube (schwarz) mit O-Ring	375
24	<input type="checkbox"/> Schraubfilter 1/2"	357
25	<input type="checkbox"/> Winkel-Verschraubung, blau	361



Benennung

Anbaukomponenten

bema 4.0 Classic

Katalog-Nr./Zeichnungs-Nr.

bema AK.DK.16

Zust.

0

bema GmbH
Maschinenfabrik

Für diese technische Unterlage behält sich die bema GmbH alle Rechte vor!

A-CAD



Bezeichnung		Katalog-Nr
4144 Ersatzteilliste Anbaukomponenten bema 40 Classic		bema AK.DK.16
Pos.	Bezeichnung	ArtikelNr.
1	<input type="checkbox"/> Stapleraufnahme, bema 40 Classic	2869
2	<input type="checkbox"/> Führungswelle Stapleraufnahme, bema 40 Classic	2822
3	<input type="checkbox"/> Schraubensatz Nr. 74 (besteht aus) <ul style="list-style-type: none"> · 2 Stk. Schraube DIN 931-M8x70 · 4 Stk. Scheibe DIN 125-M8,4 · 2 Stk. Mutter DIN 985-M8 	4140
4	<input type="checkbox"/> Klapstecker, verzinkt 4,5x40	444
5	<input type="checkbox"/> Zinkenbolzen Stapleraufnahme, bema 40 Classic	2876
6	<input type="checkbox"/> Kappe zum Einstecken, 50x50x2,5-5mm, schwarz	484
7	<input type="checkbox"/> Federriegel S 1014, verzinkt	476
8	<input type="checkbox"/> Zinkenhalter mit Federriegel, bema 40 Classic	2878
9	<input type="checkbox"/> Abstandsrohr Zinkenhalter, bema 40 Classic	2813
10	<input type="checkbox"/> Schraubensatz Nr. 76 (besteht aus) <ul style="list-style-type: none"> · 2 Stk. Scheibe DIN 125-17 · 2 Stk. Scheibe DIN 440-13 · 1 Stk. Mutter DIN 985-M12 · 1 Stk. Schraube DIN 931-M12x240 · 2 Stk. Spannstift DIN 1481-5X30-A 	4142
11	<input type="checkbox"/> Zinkenhalter, bema 40 Classic	2877
12	<input type="checkbox"/> Schraubensatz Nr. 75 (besteht aus) <ul style="list-style-type: none"> · 1 Stk. Scheibe DIN 125-17 · 1 Stk. Mutter DIN 985-M16 	4141
13	<input type="checkbox"/> Ausgleichskralle, bema 40 Classic	2817
14	<input type="checkbox"/> Schraubensatz Nr. 77 (besteht aus) <ul style="list-style-type: none"> · 1 Stk. Scheibe DIN 125-13 · 1 Stk. Mutter DIN 985-M12 · 1 Stk. Schraube DIN 931-M12x70 · 1 Stk. Scheibe DIN 125-17 · 1 Stk. Spannstift DIN 1481-5X30-A 	4143
15	<input type="checkbox"/> Ausgleichspendel, bema 40 Classic	2818
16	<input type="checkbox"/> Kugelköpfe DIN 319, C 40xM10, eingepre. Gewinde	453
17	<input type="checkbox"/> Knebel Stapleraufnahme, bema 40 Classic	2857
18	<input type="checkbox"/> Knebelstange Stapleraufnahme, bema 40 Classic	2859



bema GmbH
Maschinenfabrik

Recker Straße 16
D - 49599 Voltlage-Weese
Telefon 00 49 / (0) 54 67 / 9 20 90
Fax 00 49 / (0) 54 67 / 92 09 20

Internet: www.kehrmaschine.de
E-Mail: info@kehrmaschine.de



*bema Kehrmaschinen...
Ihr Partner in Sachen Sauberkeit!*