

TEKNISET TIEDOT

LJUNGBY L15

MOOTTORIN PÄÄSTÖLUOKKA STEG 5 LOCK-UP VAIHTEISTOLLA 157kW



Foto: Lars Malm ©2019, 01
790036-53 Rev.1



SUPERIOR PERFORMANCE

- RATKAISUJA ASIAKKAIDEN TARPEIDEN MUKAAN ■ KOKONAISTALOUELLINEN
- VOIMAKKAAT YMPÄRISTÖMOOTTORIT ■ MARKKINOIDEN HILJAIN MELUTASO
- KÄYTTÖVARMA JA HELPPU HUOLLETTAVUUS ■ AINUTLAATUINEN KUORMAIN





TEKNISET TIEDOT

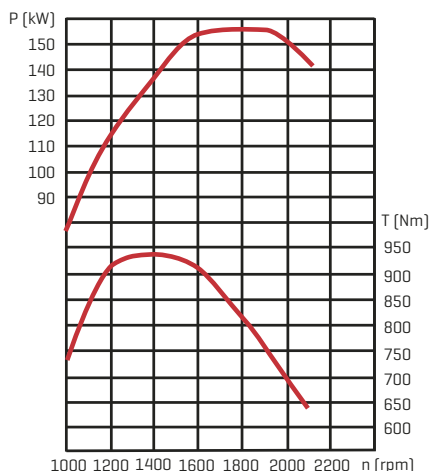
LJUNGBY L15

S = vakiovaruste

O = lisävaruste

VOIMANSIIRTOLAITTEISTO

Moottori	Sisu 66 LFTN
Suurin teho [kW/hv]	157/213
Suurin vääntömomentti [Nm]	945
Vaihteisto	ZF Ergopower WG210
Etuakseli	ZF MTL 3085
Taka-akseli	ZF MTL 3085
Automaattinen kitkalukko takana	S
Automaattinen/manuaalinen lukko edessä	S
Kaksipiirinen jarrujärjestelmä	S
Hydraulinen pysäköintijarru	S
Lock-up voimansiirtojärjestelmä	S
Kaksisuuntainen tuulettimen pyörittys	O



1000 1200 1400 1600 1800 2000 2200 n (rpm)

P = Teho T = Vääntömomentti
n = Kierroslukku

HYDRAULIJÄRJESTELMÄ

Hydraulipumppu	Parker
Tuotto [l/min 2100 kierr.min]	304
Paine [bar]	250
Nostosylinteri [mm]	60/115
Nostosylinterin iskunpituus [mm]	925
Kallistusylinteri [mm]	60/115
Kallistusylinterin iskunpituus [mm]	895
Hydraulijäähdytin	S

OHJAUSJÄRJESTELMÄ

Kääntökulma [astetta]	45
Ohjaussylinteri [mm]	40/80
Ohjaussylinterin iskunpituus [mm]	557
Taka-akselin kallistuskulma [astetta]	+/- 15

SÄHKÖJÄRJESTELMÄ

Akku	2 x 12 V, 120 A
Laturi	100 A

TÄYTÖSMÄÄRIÄ

Jäähdytysjärjestelmä [l]	30
Moottori [l]	29
Hydraulijärjestelmä [l]	195
Polttoainesäiliö [l]	210
Ad Blue säiliö [l]	60

SUORITUSARVOT

Murtovoima, vakiokauhalla [kN]	120
Kaatokuorma [kg]	0° 10900
	40° 9350
	45° 9100
Kokonaispaino [ton]	14,5-16,0
Kauha [m ³]	2,7
Kevytmaterialikauha [m ³]	8,0
Tukkipöytä [m ²]	2,0

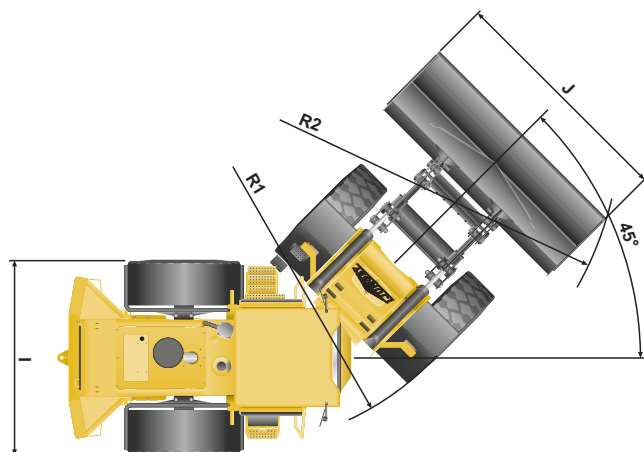
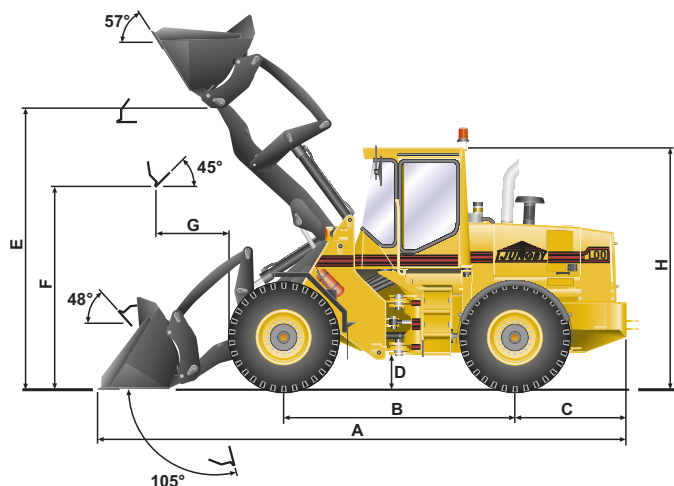
PYÖRÄT

Vyörenkaat	S
Koko	20,5R25

MITAT

A	7400
B	3100
C	1635
D	430
E	4180
F	2660
G	1160
H	3310
I	2535
J	2800
R1	5090
R2	5950

Mitat viittaavat alla olevaan kuvioon [mm]



Oikeudet muutoksiin pidätetään