

TEKNISET TIEDOT

# LJUNGBY L13

MOOTTORIN PÄÄSTÖLUOKKA STEG 5 LOCK-UP VAIHTEISTOLLA 157kW



Foto: Lars Malmström 019\_01  
790036-50 Rev.1



SUPERIOR PERFORMANCE

- RATKAISUJA ASIAKKAIDEN TARPEIDEN MUKAAN ■ KOKONAISTALOUELLINEN
- VOIMAKKAAT YMPÄRISTÖMOOTTORIT ■ MARKKINOIDEN HILJAIN MELUTASO
- KÄYTTÖVARMA JA HELPPU HUOLLETTAVUUS ■ AINUTLAATUIINEN KUORMAIN





## TEKNISET TIEDOT

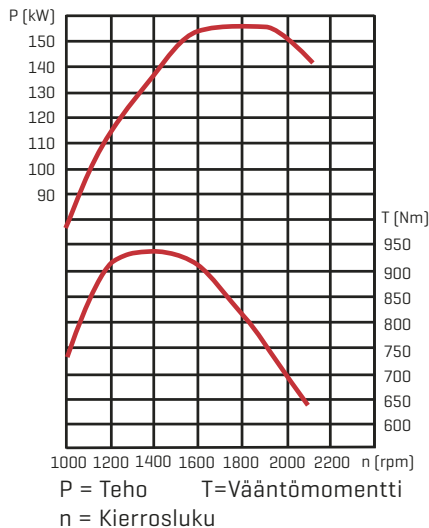
## LJUNGBY L13

S = vakiovaruste

O = lisävaruste

### VOIMANSIIRTOLAITTEISTO

Moottori	Sisu 66 LFTN
Suurin teho [kW/hv]	157/213
Suurin vääntömomentti [Nm]	945
Vaihteisto	ZF Ergopower WG210
Etuakseli	ZF MTL 3085
Taka-akseli	ZF MTL 3085
Automaattinen kitkalukko takana	S
Automaattinen/manuaalinen lukko edessä	S
Kaksipiirinen jarrujärjestelmä	S
Hydraulinen pysäköintijarru	S
Lock-up voimansiirtojärjestelmä	S
Kaksisuuntainen tuulettimen pyöritys	O



### HYDRAULIJÄRJESTELMÄ

Hydraulipumppu	Parker
Tuotto [l/min 2100 kierr.min]	304
Paine [bar]	240
Nostosylinteri [mm]	60/115
Nostosylinterin iskunpituus [mm]	925
Kallistusylinteri [mm]	60/115
Kallistusylinterin iskunpituus [mm]	895
Hydraulijäähdytin	S

### OHJAUSJÄRJESTELMÄ

Kääntökulma [astetta]	45
Ohjaussylinteri [mm]	40/70
Ohjaussylinterin iskunpituus [mm]	557
Taka-akselin kallistuskulma [astetta]	+/- 15

### SÄHKÖJÄRJESTELMÄ

Akku	2 x 12 V, 120 A
Laturi	100 A

### TÄYTÖSMÄÄRIÄ

Jäähdytysjärjestelmä [l]	30
Moottori [l]	29
Hydraulijärjestelmä [l]	195
Polttoainesäiliö [l]	210
Ad Blue säiliö [l]	60

### SUORITUSARVOT

Murtovoima, vakiokauhalla [kN]	110
Kaatokuorma [kg]	0° 9300
	40° 8000
	45° 7700
Kokonaispaino [ton]	12,8-13,6
Kauha [m <sup>3</sup> ]	2,4
Kevytmaterialikauha [m <sup>3</sup> ]	6,0
Tukkikoura [m <sup>2</sup> ]	1,6

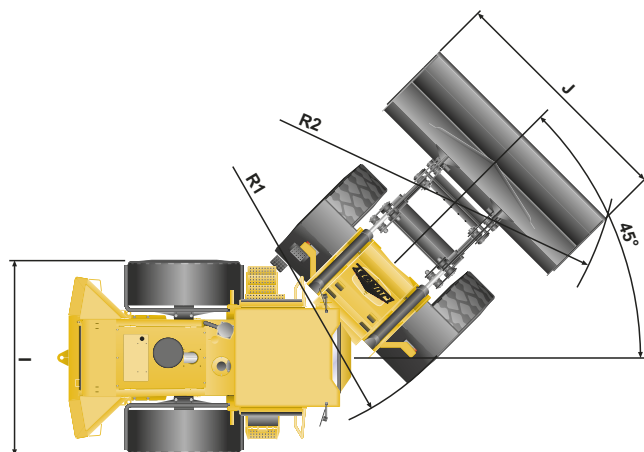
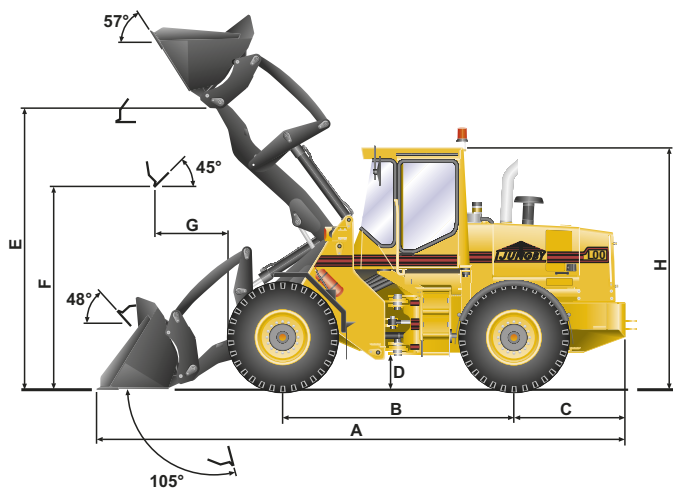
### PYÖRÄT

Vyörenkaat	S
Koko	20,5R25

### MITAT

A	7260
B	3100
C	1535
D	430
E	4180
F	2660
G	1160
H	3300
I	2530
J	2630
R1	4980
R2	5570

Mitat viittaavat alla olevaan kuvioon [mm]



Oikeudet muutoksiin pidätetään