



KRAMER 8145T



YLEISTIEDOT

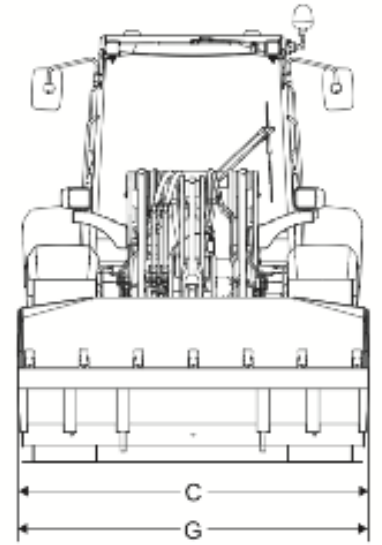
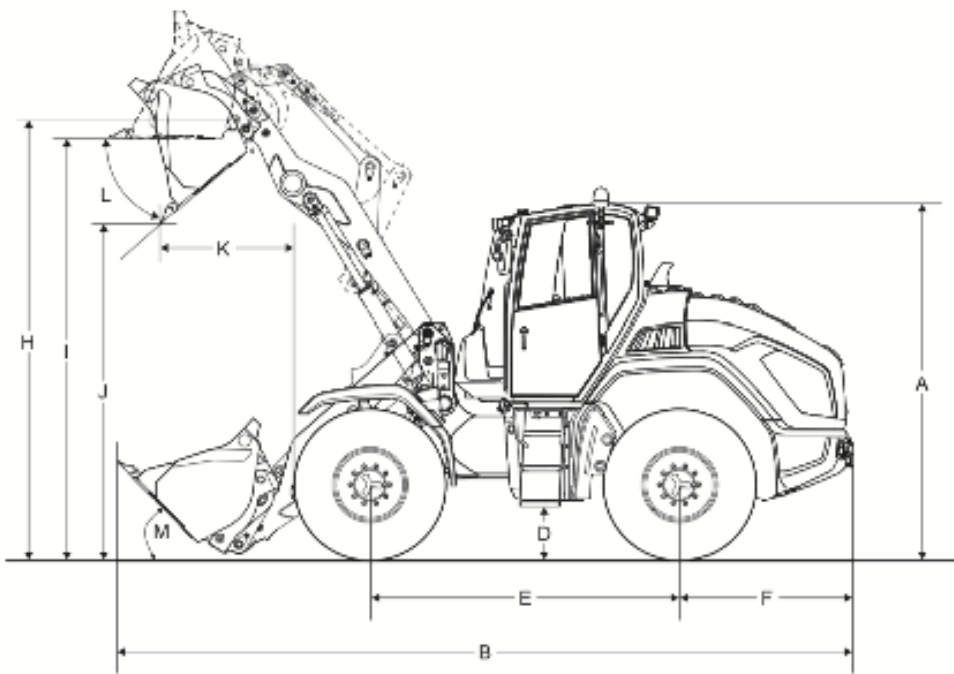
- Paino: 11,170kg
- Nostokorkeus: 3605mm
- Siirrettävä hyötykuorma: 5500 kg
- Moottori: Deutz 100 kW
- Ajonopeus: 40 km/h
- Akselilukko 100% edessä
- Työhydrauliikka 180L/min
- Puominsähköt
- Lohkolämmittimen ylläpitolaturi
- Työhydrauliikan säätö
- Polttoainekäyttöinen lisälämmitin
- Peruutuskamera
- Led-työvalot
- Majakka

VALINNAISET VARUSTEET

- Defa sisätilapistoke
- Defa sisätilälämmitin
- La-Puhelin
- Majakkapaneeli
- Tasomajakat
- Kippihydrauliikka
- Rasvari
- Käsikaasu potentiometri
- Ryömintä potentiometri
- Lautashiekottimen sähkösarja
- Multipikaliitin puomiin

LISÄVARUSTEET

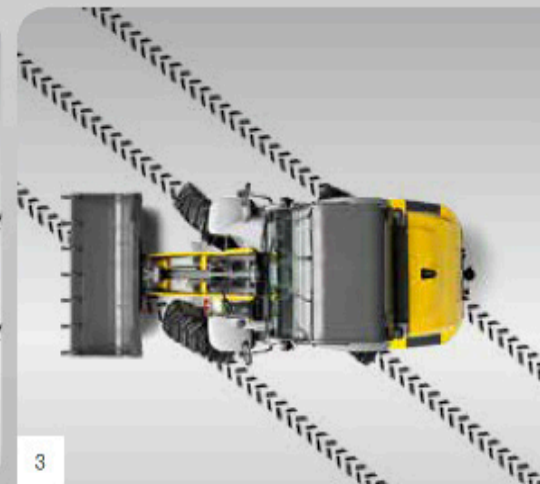
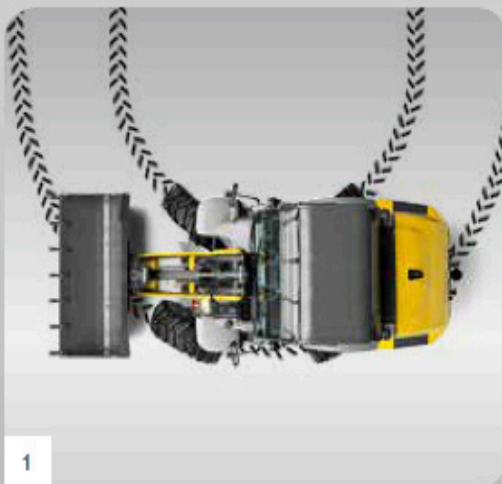
- Maakauha 2300 mm
- lumikauha 2700 mm
- tasoituskauha 2750 mm
- hiekoituskauha 2000 L
- siipilumikauha 2,7-4,7 m
- Zoom-aura Arcon Pro 2,5m
- Heittävä hiekoitin 2000L Arcon Pro-peitteellä (portaaton säätö)



MITAT

8145T

A.	KORKEUS	3010 mm
B.	PITUUS	7020 mm
C.	LEVEYS	2500 mm
D.	MAAVARA	445 mm
E.	AKSELIVÄLI	2620 mm
F.	TAKA-AKSELIN KESKELTÄ KONEEN PERÄÄN	1520 mm
G.	KAIVUETÄISYYS	2500 mm
H.	KAUHAN KÄÄNTÖPISTE	5420 mm
I.	YLIKUORMAUSKORKEUS	5185 mm
J.	KAATOKORKEUS	4470 mm
K.	KAATOETÄISYYS	1655 mm



- 1 Nelipyöräohjaus: erityisen ketterä 2 x 40-asteen ohjauskulman ansiosta.
- 2 Etupyöräohjaus: tuttu ajokäyttäytyminen myös nopeassa maantieajossa.
- 3 Rapuohjaus: ihanteellinen rinnakkaisajoon ja ohjaukseen ahtaissa tiloissa, esim. hallia tyhjennettäessä.