

DYNAPAC

Part of the Atlas Copco Group

CC2200



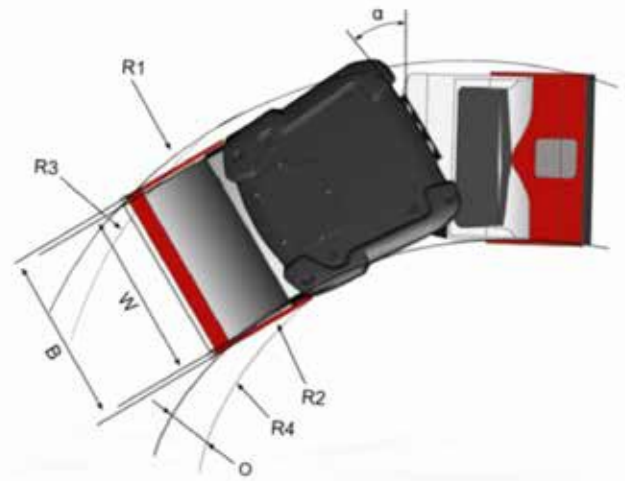
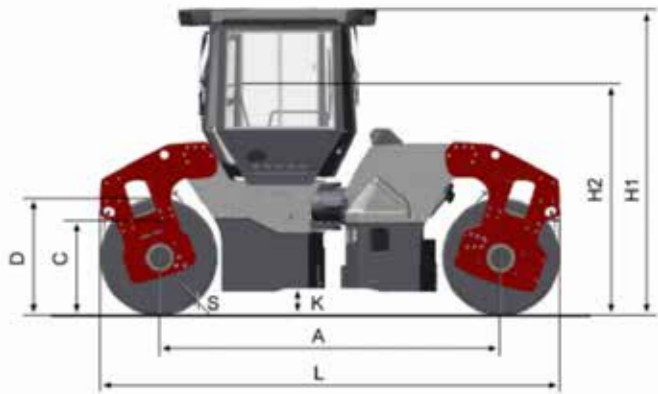
YLEISTIEDOT

Tandem-Jyrät on suunniteltu tehokkuutta ajatellen: sovellustehokkuus, käyttäjän tehokkuus, tiivistysohjauksen tehokkuus ja palvelutehokkuus. CC-linjan suorituskyky, näkyvyys, käyttäjän mukavuus, tiivistyksen hallinta ja huollettavuus houkuttelevat omistajia, kuljettajia ja huoltohenkilöstöä.

Kaikissa malleissa on vakiona korkeataajuinen värähtely.

- Maksimipaino 4030 kg
- Työpaino 3900 kg
- Teho 33/44 (kW/hV)
- Valssin paksuus 16 mm
- Staattinen paino etu/taka 14.6/ 15.4 kg/cm²

KH
KH-KONEET



A.	Akseliväli	3340 mm
B.	Leveys	1620 mm
C.	Curb Clearance	715 mm
D.	Valssin halkaisija	1150 mm
H1.	Korkeus (ROPS)	2990 mm
K.	Maavara	270 mm
L1.	Pituus	4490 mm
O.	Offset	335 mm
R1.	Kääntösäde ulospäin	4240 mm
R2.	Kääntösäde sisäänpäin	2940 mm
R3.	Kääntösäde ulospäin (Offset)	4890 mm
R4.	Kääntösäde sisään (Offset)	3390 mm
S.	Valssin paksuus	20 mm
W.	Valssin leveys	1500 mm
α.	Ohjaukulma	±32°