

# DYNAPAC

Part of the Atlas Copco Group

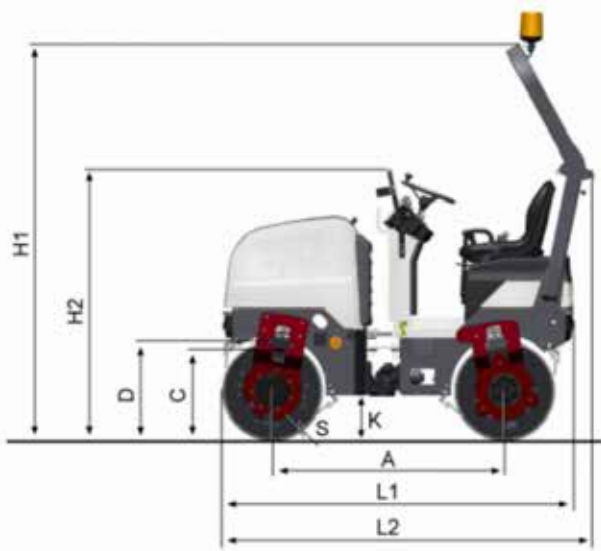
## CC1300



### YLEISTIEDOT

Dynapac CC1300 - on suunniteltu tiivistämiseen kaupungin kaduilla, joilla koko ja melu ratkaisevat. Jyrän käyttöpaino on 4 tonnia ja sitä on saatavana kaksoisteräksisillä värähtelyrummuilla tai yhdellä värähtelyrummulla ja neljällä staattisella kumirenkaalla.

- Maksimipaino 4030 kg
- Työpaino 3900 kg
- Teho 33/44 (kW/hV)
- Valssin paksuus 16 mm
- Staattinen paino etu/taka 14.6/ 15.4 kg/cm<sup>2</sup>



A.	Akseliväli	1925 mm
B.	Leveys	1450 mm
C.	Curb Clearance	600 mm
D.	Valssin halkaisija	802 mm
H1.	Korkeus (ROPS)	2750 mm
H2.	Korkeus (Ilman ROPS)	1855 mm
K.	Maavara	260 mm
L1.	Pituus	2725 mm
O1.	Ylitys, Oikea	50 mm
O2.	Ylitys, Vasen	50 mm
R1.	Kääntösäde ulospäin	4240 mm
R2.	Kääntösäde sisäänpäin	2940 mm
S.	Valssin paksuus	16 mm
W.	Valssin leveys	1300 mm
α.	Ohjauskulma	±30°