

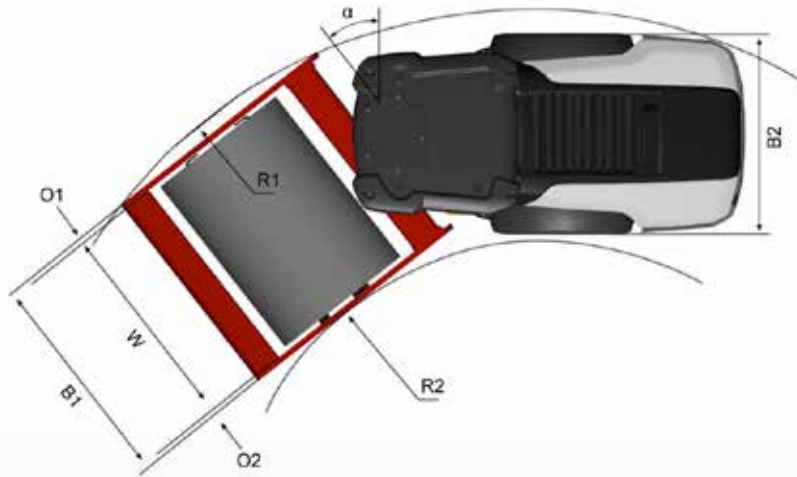
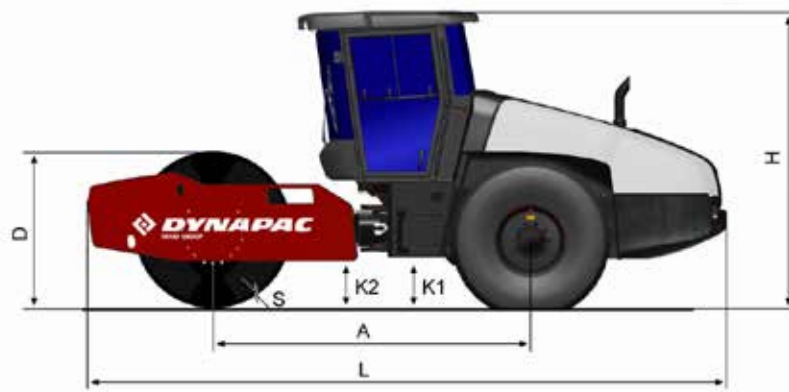
CA6000D



YLEISTIEDOT

CA6000D on pohjavalssisijyrä, joka sopii esimerkiksi patojen, voimalaitosten, pysäköintialueiden ja lentokenttien korjaamiseen. Veto valssille (D) antaa parhaan mahdollisen ohjattavuuden jopa erittäin jyrkillä rinteillä.

- Maksimipaino 19800 kg
- Työpaino 19500 kg
- Teho 150/204 (kW/hV)
- Valssin paksuus 48 mm
- Staattinen paino 60 kg/cm²



A.	Akseliväli	3100 mm
B1.	Leveys edessä	2340 mm
B2.	Leveys takana	2130 mm
D.	Valssin halkaisija	1546 mm
H1.	Korkeus (ROPS/hytilä)	2890 mm
H2.	Korkeus (ilman ROPS)	2130 mm
K1.	Maavara	450 mm
L.	Pituus	6240 mm
O1.	Ylitys, Oikea	105 mm
O2.	Ylitys, Vasen	105 mm
R1.	Kääntösäde ulospäin	5800 mm
R2.	Kääntösäde sisäänpäin	3300 mm
S.	Valssin paksuus	48 mm
W.	Valssin leveys	2130 mm
α.	Ohjauskulma	±38°