

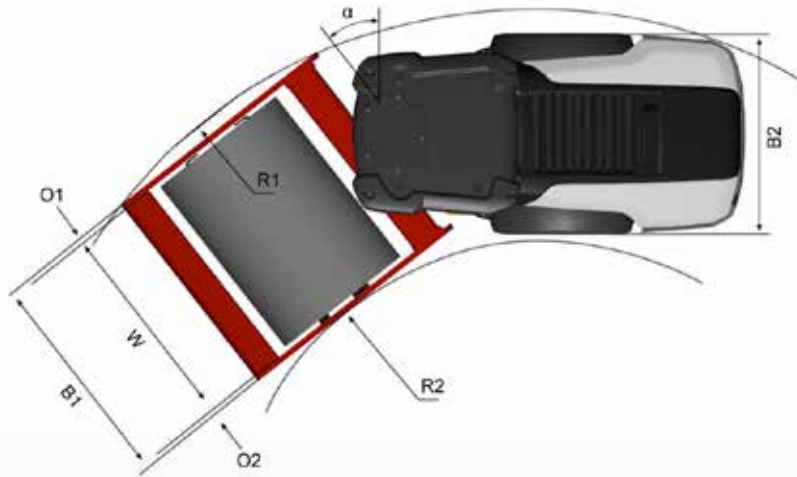
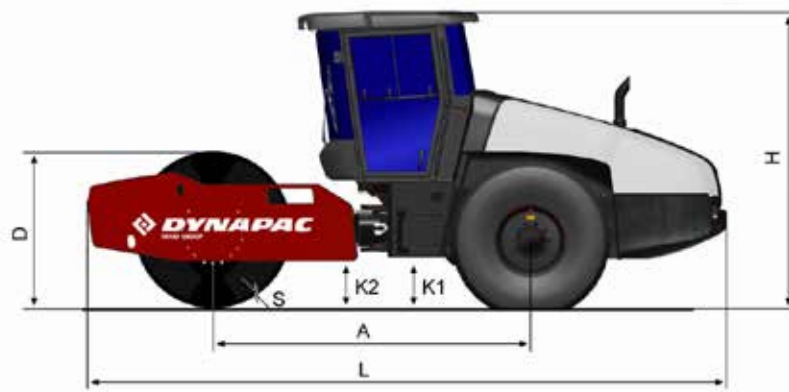
## CA4600D



### YLEISTIEDOT

CA4600D on pohjavalssijyrä, joka sopii esimerkiksi patojen, voimalaitosten, pysäköintialueiden ja lentokenttien korjaamiseen. Veto valssille (D) antaa parhaan mahdollisen ohjattavuuden jopa erittäin jyrkillä rinteillä.

- Maksimipaino 15200 kg
- Työpaino 13700 kg
- Teho 129/173 (kW/hV)
- Valssin paksuus 35 mm
- Staattinen paino 41 kg/cm<sup>2</sup>



A.	Akseliväli	3100 mm
B1.	Leveys edessä	2340 mm
B2.	Leveys takana	2130 mm
D.	Valssin halkaisija	1520 mm
H1.	Korkeus (ROPS/hytiltä)	2880 mm
H2.	Korkeus (ilman ROPS)	2130 mm
K1.	Maavara	450 mm
L.	Pituus	5990 mm
O1.	Ylitys, Oikea	105 mm
O2.	Ylitys, Vasen	105 mm
R1.	Kääntösäde ulospäin	5600 mm
R2.	Kääntösäde sisäänpäin	3300 mm
S.	Valssin paksuus	35 mm
W.	Valssin leveys	2130 mm
α.	Ohjauskulma	±38°