

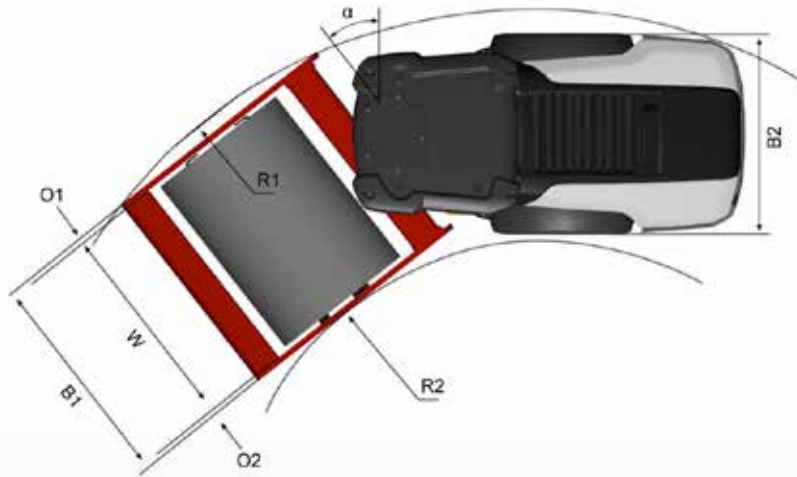
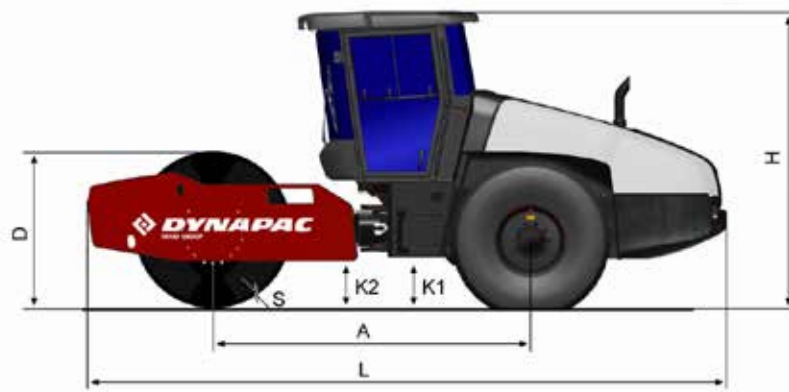
CA2500D



YLEISTIEDOT

CA2500D on pohjavalssijyrä, joka sopii esimerkiksi patojen, voimalaitosten, pysäköintialueiden ja lentokenttien korjaamiseen. Veto valssille (D) antaa parhaan mahdollisen ohjattavuuden jopa erittäin jyrkillä rinteillä.

- Maksimipaino 11900 kg
- Työpaino 10300 kg
- Teho 89/120 (kW/hV)
- Valssin paksuus 25 mm
- Staattinen paino 26 kg/cm²



A.	Akseliväli	2990 mm
B1.	Leveys edessä	2300 mm
B2.	Leveys takana	2130 mm
D.	Valssin halkaisija	1500 mm
H1.	Korkeus (ROPS/hytilä)	2870 mm
H2.	Korkeus (ilman ROPS)	2870 mm
K1.	Maavara	450 mm
L.	Pituus	5990 mm
O1.	Ylitys, Oikea	105 mm
O2.	Ylitys, Vasen	105 mm
R1.	Kääntösäde ulospäin	5450 mm
R2.	Kääntösäde sisäänpäin	3300 mm
S.	Valssin paksuus	25 mm
W.	Valssin leveys	2130 mm
α.	Ohjauskulma	±38°