

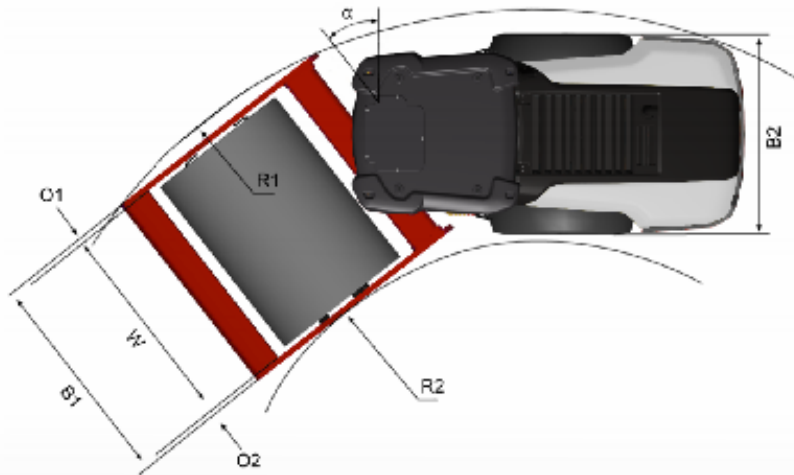
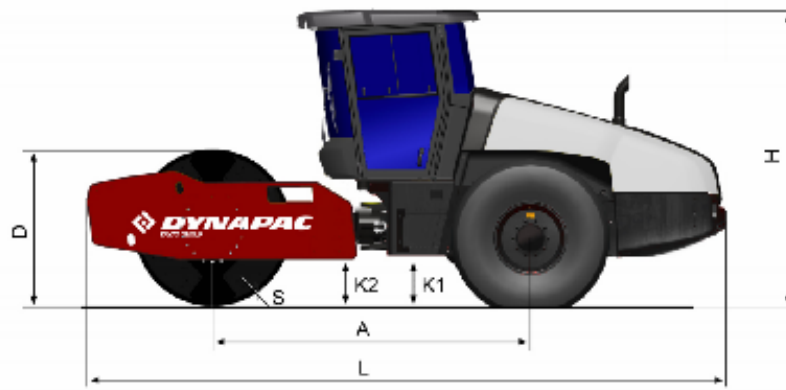
CA1500D



YLEISTIEDOT

CA1500D on pohjavalssiyrä, joka sopii esimerkiksi patojen, voimalaitosten, pysäköintialueiden ja lentokenttien korjaamiseen. Veto valssille (D) antaa parhaan mahdollisen ohjattavuuden jopa erittäin jyrkillä rinteillä.

- Maksimipaino 8500 kg
- Työpaino 7200 kg
- Teho 55/75 (kW/hV)
- Valssin paksuus 25 mm
- Staattinen paino 21 kg/cm²



A.	Akseliväli	2690 mm
B1.	Leveys edessä	1866 mm
B2.	Leveys takana	1700 mm
D.	Valssin halkaisija	1219 mm
H1.	Korkeus (ROPS/hytiltä)	2730 mm
K1.	Maavara	320 mm
L.	Pituus	5280 mm
O1.	Ylitys, Oikea	95 mm
O2.	Ylitys, Vasen	95 mm
R1.	Kääntösäde ulospäin	4800 mm
R2.	Kääntösäde sisäänpäin	3100 mm
S.	Valssin paksuus	22 mm
W.	Valssin leveys	1676 mm
α.	Ohjauskulma	±38°