

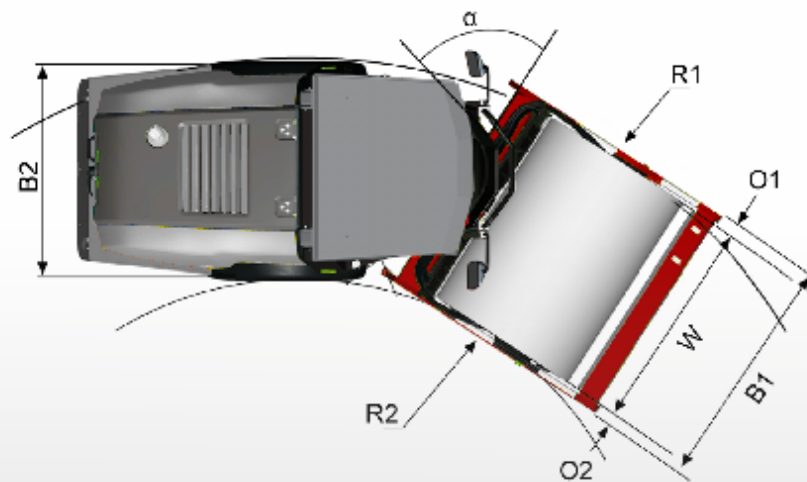
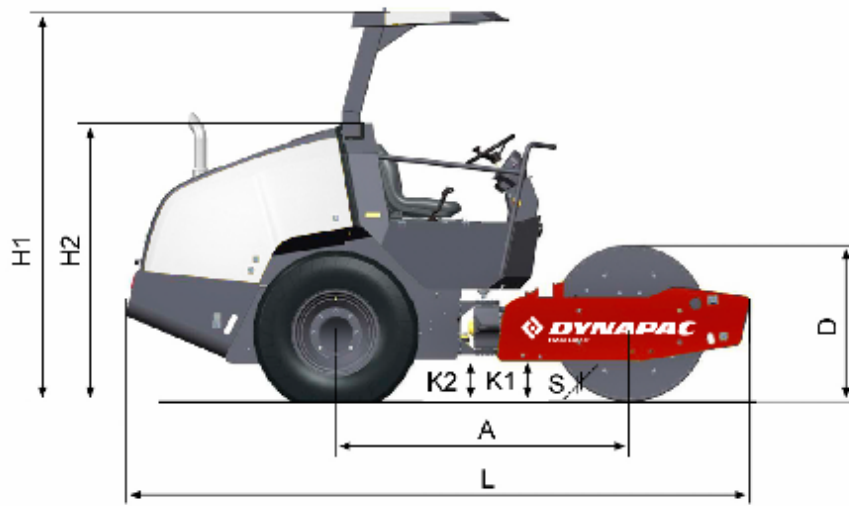
CA1400D



YLEISTIEDOT

CA1400D on pohjavalssijyrä, joka sopii esimerkiksi patojen, voimalaitosten, pysäköintialueiden ja lentokenttien korjaamiseen. Veto valssille (D) antaa parhaan mahdollisen ohjattavuuden jopa erittäin jyrkillä rinteillä.

- Maksimipaino 7200 kg
- Työpaino 6500 kg
- Teho 55/75 (kW/hV)
- Valssin paksuus 22 mm
- Staattinen paino 20 kg/cm²



A.	Akseliväli	2200 mm
B1.	Leveys edessä	1870 mm
B2.	Leveys takana	1530 mm
D.	Valssin halkaisija	1219 mm
H1.	Korkeus (ROPS/hytillä)	2700 mm
H2.	Korkeus (ilman ROPS)	
K1.	Maavara	360 mm
L.	Pituus	4510 mm
O1.	Ylitys, Oikea	95 mm
O2.	Ylitys, Vasen	95 mm
R1.	Kääntösäde ulospäin	4580 mm
R2.	Kääntösäde sisäänpäin	2900 mm
S.	Valssin paksuus	22 mm
W.	Valssin leveys	1676 mm
α .	Ohjauskulma	$\pm 33^\circ$