

CA1300D

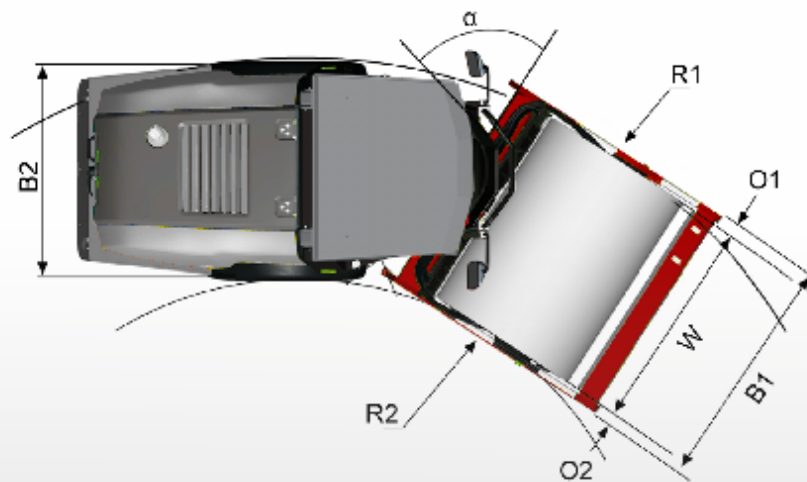
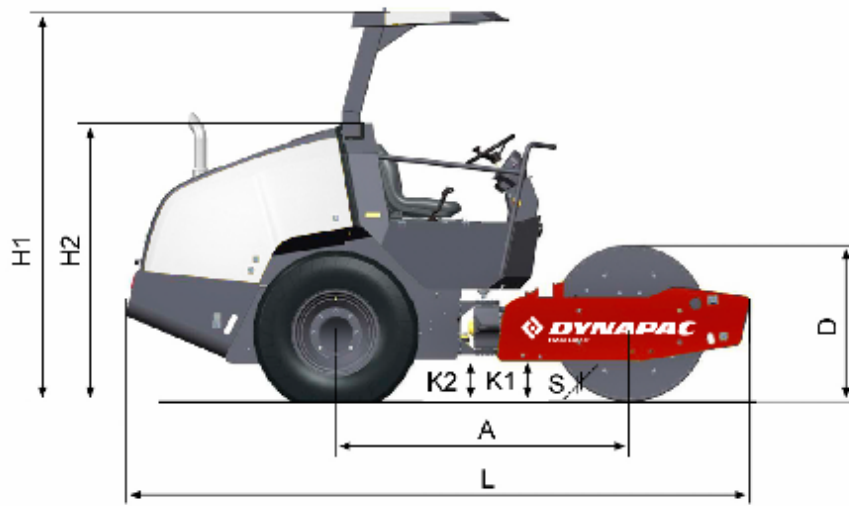


YLEISTIEDOT

CA1300D on pohjavalssijyrä, joka on suunniteltu tiivistystoimenpiteisiin putkikaivoissa, tien penkoissa ja ahtaissa tiloissa ylläpito- ja korjaustöiden yhteydessä.

Jyrä sopii myös patojen, voimalaitosten, pysäköintialueiden ja lentokenttien korjaamiseen. Veto valssille (D) antaa parhaan mahdollisen ohjattavuuden jopa erittäin jyrkillä rinteillä.

- Maksimipaino 5300 kg
- Työpaino 4800 kg
- Teho 55/75 (kW/hV)
- Valssin paksuus 22 mm
- Staattinen paino 13 kg/cm²



A.	Akseliväli	1860 mm
B1.	Leveys edessä	1495 mm
B2.	Leveys takana	1400 mm
D.	Valssin halkaisija	1000 mm
H1.	Korkeus (ROPS/hytillä)	2530 mm
H2.	Korkeus (ilman ROPS)	1820 mm
K1.	Maavara	260 mm
L.	Pituus	3950 mm
O1.	Ylitys, Oikea	62 mm
O2.	Ylitys, Vasen	62 mm
R1.	Kääntösäde ulospäin	3900 mm
R2.	Kääntösäde sisäänpäin	2460 mm
S.	Valssin paksuus	22 mm
W.	Valssin leveys	1370 mm
α .	Ohjauskulma	$\pm 33^\circ$