

 **YANMAR**

V1080



YLEISTIEDOT

- Paino: 8065 kg
- Leveys: 2270 mm
- korkeus: 2710 mm
- Moottori: Yanmar 55.3 hv
- Kaivuusyvyys: 4790 mm
- Engcon EC209 Propotiltti
- Vasaralinja
- Led-työvalot
- Majakka
- lohkolämmitin
- Tihkukytkin
- Radio
- Automaattikaasu
- Ilmaistuin
- LCD-Näyttö
- Eco-ajotila
- Letkurikkoventtiilit
- Lämmitettävä hytti
- Ilmastointi
- Tankkauspumppu

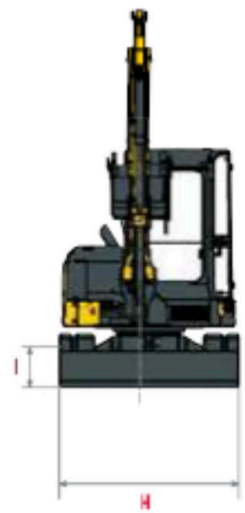
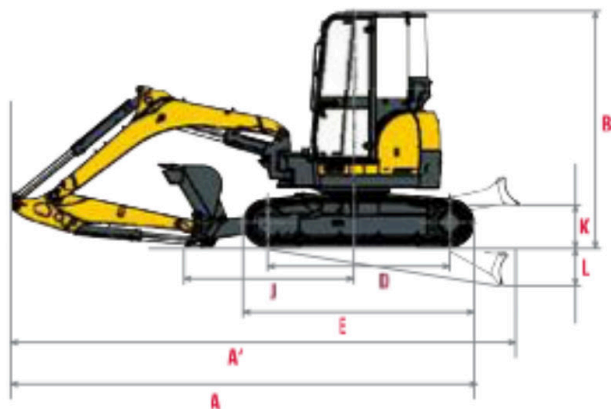
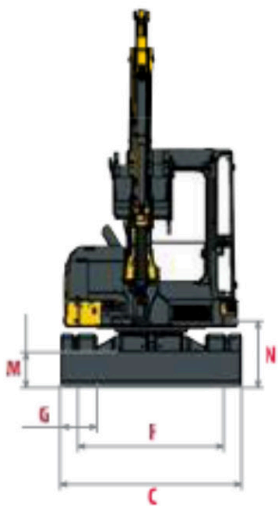
VALINNAISET VARUSTEET

- 2 Takavaloa
- 2 Paneelivaloa eteen
- Ylläpitolaturi
- Sisätilanlämmitin
- La-puhelin
- Led-tasovilkut
- Polttoainekäyttöinen lisälämmitin
- Peruutuskamera
- Rasvari
- Majakkapaneeli

LISÄVARUSTEET

- Kuokkakauha 750 mm
- Luiskakauha 1400 mm
- Kaapelikauha 300 mm
- Seulakauha 1400 mm
- Tasauskauha 2000 mm
- Ojakauha 350 L
- Kumitela: 450X83,5X74


KH-KONEET



MITAT

VIO 80

A.	KOKONAISPITUUS	5510/5600 mm
B.	KOKONAISKORKEUS	2540 mm
C.	KOKONAISSLEVEYS	1990 mm
D.	TELAN PITUUS MAASSA	2070 mm
E.	ALUSTAN PITUUS	2590 mm
F.	KAISTA	1590 mm
G.	TELALEVEYS	400 mm
H.	PUSKULEVYN KOKONAISSLEVEYS	1970 mm
I.	LEVYN KOKONAISSKORKEUS	400 mm
J.	LEVYN ETÄISYYS	1890 mm
K.	SUURIN NOSTOKORKEUS MAASTA	500 mm
L.	SUURIN LASKUSYVYYS MAASTA	540 mm
M.	PIENIN MAAVARA	345 mm
N.	MAAVARA VASTAPAINON ALLA	625 mm