

ViO57 -6**YLEISTIEDOT**

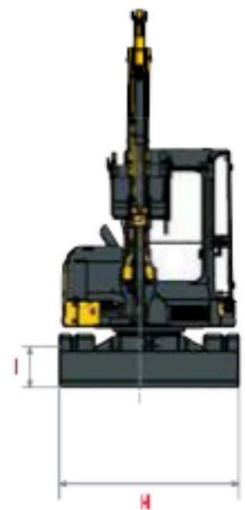
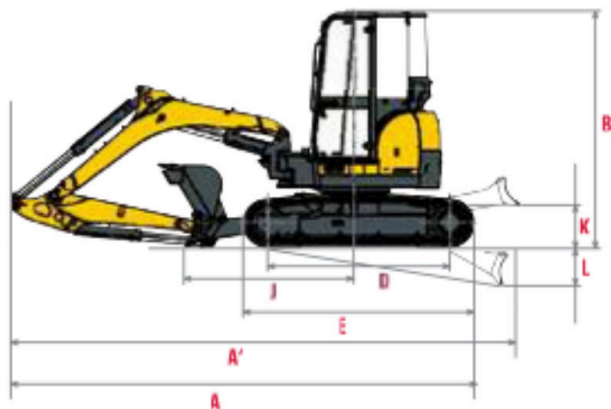
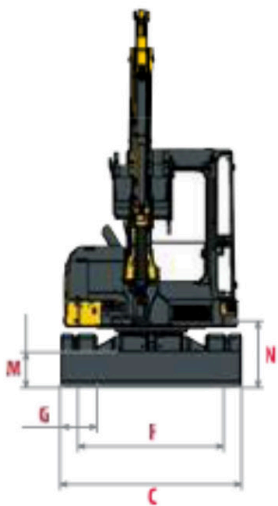
- Paino: 5485 kg
- Leveys: 1990 mm
- korkeus: 2540 mm
- Moottori: Yanmar 44.3 hv
- Kaivuusyvyys: 4210 mm
- Engcon EC206 Propotiltti
- Vasaralinja
- Led-työvalot
- Majakka
- lohkolämmitin
- Tihkukytkin
- Radio
- Automaattikaasu
- Ilmaistuin
- LCD-Näyttö
- Eco-ajotila
- Letkurikkoventtiilit
- Lämmitettävä hytti
- Ilmastointi
- Tankkauspumppu

VALINNAISET VARUSTEET

- 2 takavaloa
- ylläpitolaturi
- sisätilanlämmitin
- La-puhelin
- Led-tasovilkut
- Polttoainekäyttöinen lisälämmitin
- Peruutuskamera
- Rasvari
- Majakkapaneeli

LISÄVARUSTEET

- Kuokkakauha 700 mm
- Luiskakauha 1300 mm
- Kaapelikauha 300 mm
- Seulakauha 1300 mm
- Tasauskauha 1800 mm
- Ojakauha 150 L
- kumitela: 400X76X73



MITAT

VIO 57

A.	KOKONAISPITUUS	5510/5600 mm
B.	KOKONAISKORKEUS	2540 mm
C.	KOKONAISSLEVEYS	1990 mm
D.	TELAN PITUUS MAASSA	2070 mm
E.	ALUSTAN PITUUS	2590 mm
F.	KAISTA	1590 mm
G.	TELALEVEYS	400 mm
H.	PUSKULEVYN KOKONAISSLEVEYS	1970 mm
I.	LEVYN KOKONAISSKORKEUS	400 mm
J.	LEVYN ETÄISYYS	1890 mm
K.	SUURIN NOSTOKORKEUS MAASTA	500 mm
L.	SUURIN LASKUSYVYYS MAASTA	540 mm
M.	PIENIN MAAVARA	345 mm
N.	MAAVARA VASTAPAINON ALLA	625 mm