

**YLEISTIEDOT**

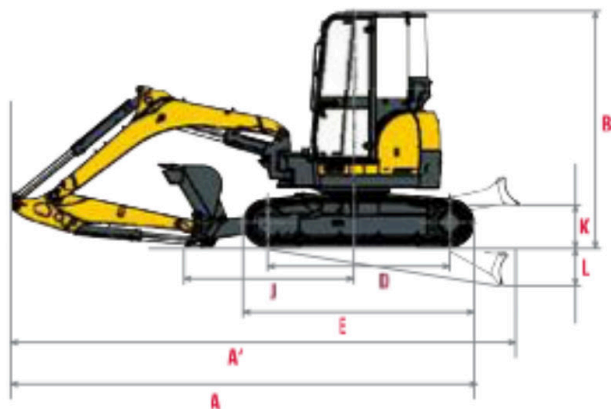
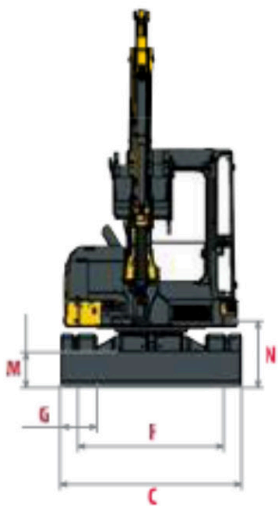
- Paino: 4855 kg
- Leveys: 1970 mm
- korkeus: 2540 mm
- Moottori: Yanmar 44.3 hv
- Kaivuusyvyys: 3790 mm
- *Engcon EC206 Propotiltti*
- Vasaralinja
- Led-työvalot
- Majakka
- lohkolämmitin
- Tihkukytkin
- Radio
- Automaattikaasu
- Ilmaistuin
- LCD-Näyttö
- Eco-ajotila
- Letkurikkoventtiilit
- Lämmitettävä hytti
- Tankkauspumppu

VALINNAISET VARUSTEET

- 2 takavaloa
- ylläpitolaturi
- sisätilanlämmitin
- La-puhelin
- Led tasovilkut
- Päävirtakytkin
- polttoainekäyttöinen lisälämmitin
- Peruutuskamera
- Rasvari
- Majakkapaneeli

LISÄVARUSTEET

- Kuokkakauha 700 mm
- Luiskakauha 1300 mm
- Kaapelikauha 300 mm
- Seulakauha 1200 mm
- Tasauskauha 1600 mm
- Ojakauha 100 L
- kumitela: 350X75,5X74



MITAT

VIO 50

A.	KOKONAISPITUUS	5230/5330 mm
B.	KOKONAISKORKEUS	2540 mm
C.	KOKONAISSLEVEYS	1940 mm
D.	TELAN PITUUS MAASSA	2070 mm
E.	ALUSTAN PITUUS	2590 mm
F.	KAISTA	1590 mm
G.	TELALEVEYS	350 mm
H.	PUSKULEVYN KOKONAISSLEVEYS	1970 mm
I.	LEVYN KOKONAISSKORKEUS	400 mm
J.	LEVYN ETÄISYYS	1890 mm
K.	SUURIN NOSTOKORKEUS MAASTA	500 mm
L.	SUURIN LASKUSYVYYS MAASTA	540 mm
M.	PIENIN MAAVARA	345 mm
N.	MAAVARA VASTAPAINON ALLA	625 mm