

ViO38-6



YLEISTIEDOT

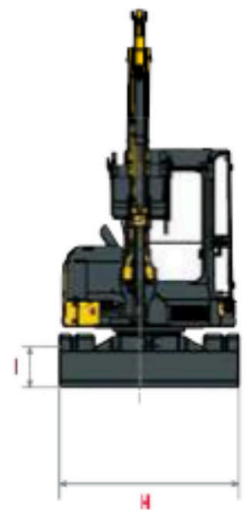
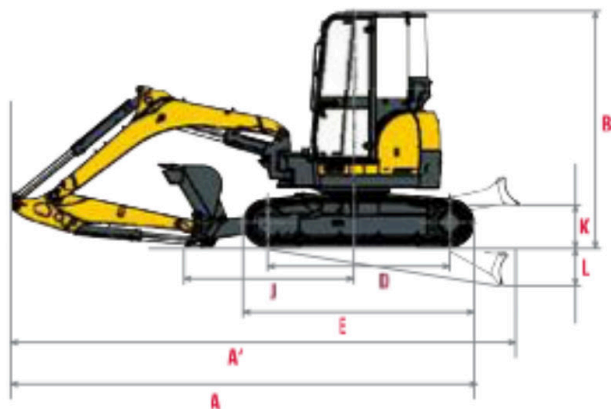
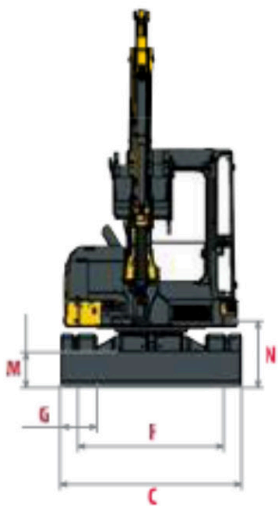
- Paino: 3695 kg
- Leveys: 1740 mm
- korkeus: 2470 mm
- Moottori: Yanmar 25.3 hv
- Kaivuusyvyys: 3530 mm
- Engcon EC-Propotiltti
- Vasaralinja
- Led-työvalot
- Majakka
- Lohkolämmitin
- Radio
- Automaattikaasu
- Ilmaistuin
- LCD-Näyttö
- Eco-ajotila
- Letkurikkoventtiilit
- Lämmitettävä hytti

VALINNAISET VARUSTEET

- 2 takavaloa
- Ylläpitolaturi
- sisätilanlämmitin
- La-puhelin
- Led tasovilkut
- Peruutuskamera
- Rasvari
- Majakkapaneeli

LISÄVARUSTEET

- Kuokkakauha 600 mm
- Luiskakauha 1200 mm
- Kaapelikauha 300 mm
- Seulakauha 1200 mm
- Tasauskauha 1600 mm
- Ojakauha 100 L
- kumitela: 300X55,5X82



MITAT

VIO 38-6

A.	KOKONAISPITUUS	4470/4510 mm
B.	KOKONAISKORKEUS	2460 mm
C.	KOKONAISSLEVEYS	1550 mm
D.	TELAN PITUUS MAASSA	1710 mm
E.	ALUSTAN PITUUS	2160 mm
F.	KAISTA	1250 mm
G.	TELALEVEYS	300 mm
H.	PUSKULEVYN KOKONAISSLEVEYS	1550 mm
I.	LEVYN KOKONAISSKORKEUS	330 mm
J.	LEVYN ETÄISYYS	1480 mm
K.	SUURIN NOSTOKORKEUS MAASTA	375 mm
L.	SUURIN LASKUSYVYYS MAASTA	325 mm
M.	PIENIN MAAVARA	320 mm
N.	MAAVARA VASTAPAINON ALLA	562 mm