

ViO27**YLEISTIEDOT**

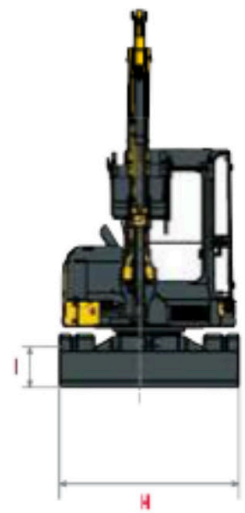
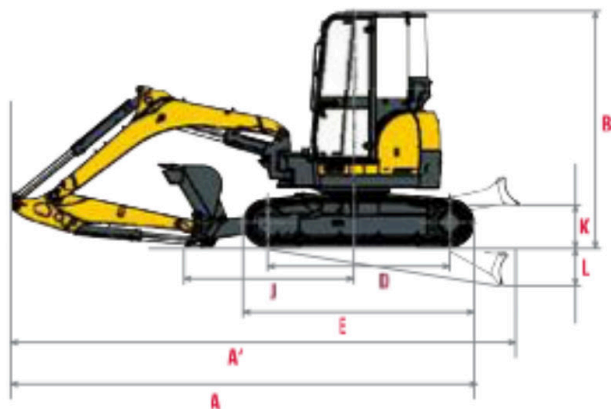
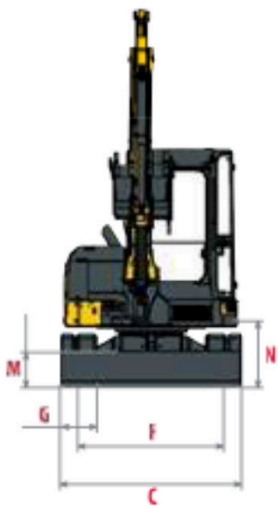
- Paino: 2745 kg
- Leveys: 1500 mm
- korkeus: 2530 mm
- Moottori: Yanmar 20.7 hv
- Kaivuusyvyys: 2690 mm
- *Engcon EC-Propotiltti*
- Vasaralinja
- Led-työvalot
- Majakka
- lohkolämmitin
- Radio
- Automaattikaasu
- Ilmaistuin
- LCD-Näyttö
- Lämmitettävä hytti

VALINNAISET VARUSTEET

- 2 takavaloa
- ylläpitolaturi
- sisätilanlämmitin
- La-puhelin
- Led-tasovilkut
- Päävirtakytkin
- Peruutuskamera
- Rasvari
- Majakkapaneeli

LISÄVARUSTEET

- Kuokkakauha 520 mm
- Luiskakauha 1200 mm
- Kaapelikauha 300 mm
- Seulakauha 1200 mm
- Tasauskauha 1600 mm
- Ojakauha 100 L
- kumitela: 300X55,5X8



MITAT

VIO 27

A.	KOKONAISPITUUS	4110/4120 mm
B.	KOKONAISKORKEUS	2530 mm
C.	KOKONAISLEVEYS	1500 mm
D.	TELAN PITUUS MAASSA	1590 mm
E.	ALUSTAN PITUUS	2040 mm
F.	KAISTA	1250 mm
G.	TELALEVEYS	250 mm
H.	PUSKULEVYN KOKONAISLEVEYS	1500 mm
I.	LEVYN KOKONAISKORKEUS	295 mm
J.	LEVYN ETÄISYYS	1380 mm
K.	SUURIN NOSTOKORKEUS MAASTA	340 mm
L.	SUURIN LASKUSYVYYS MAASTA	355 mm
M.	PIENIN MAAVARA	320 mm