

SV100**YLEISTIEDOT**

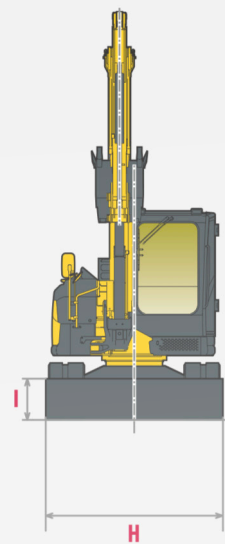
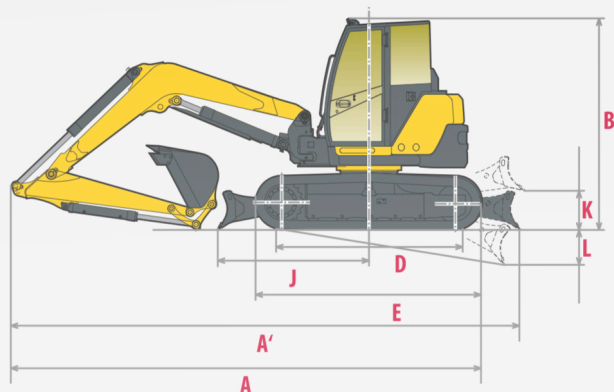
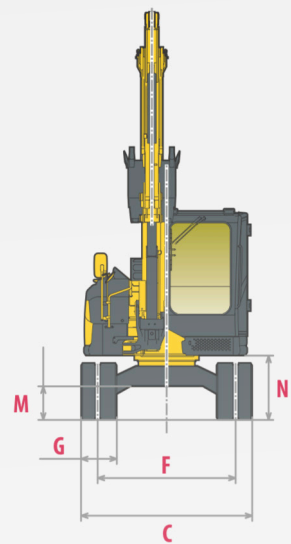
- Paino: 9625 kg
- Leveys: 2320 mm
- korkeus: 2810 mm
- Moottori: Yanmar 70.3 hv
- Kaivuusyvyys: 4910 mm
- Engcon EC209 Propotiltti
- Vasaralinja
- Led-työvalot
- Majakka
- Lohkolämmitin
- Tihkukytkin
- Letkurikkoventtiilien ilmaus
- Gps-johtojen kytkentä
- Radio
- Automaattikaasu
- Ilmaistuin
- LCD-Näyttö
- Eco-ajotila
- Letkurikkoventtiilit
- Lämmitettävä hytti

VALINNAISET VARUSTEET

- 2 takavaloa
- 2 paneelivaloa eteen
- Ylläpitolaturi
- Sisätilanlämmitin
- La-puhelin
- Led-tasovilkut
- Polttoainekäyttöinen lisälämmitin
- Peruutuskamera
- Rasvari
- Majakkapaneeli

LISÄVARUSTEET

- Kuokkakauha 800 mm
- Luiskakauha 1500 mm
- Kaapelikauha 400 mm
- Seulakauha 1500 mm
- Tasauskauha 2200 mm
- Ojakauha 350 L
- kumitela: 485X72X792



MITAT

SV100

A.	KOKONAISPITUUS	6390/6450 mm
B.	KOKONAISKORKEUS	2810 mm
C.	KOKONAISLEVEYS	2320 mm
D.	TELAN PITUUS MAASSA	2370 mm
E.	ALUSTAN PITUUS	3070 mm
F.	KAISTA	1870 mm
G.	TELALEVEYS	485 mm
H.	PUSKULEVYN KOKONAISLEVEYS	2320 mm
I.	LEVYN KOKONAISKORKEUS	520 mm
J.	LEVYN ETÄISYYS	2040 mm
K.	SUURIN NOSTOKORKEUS MAASTA	520 mm
L.	SUURIN LASKUSYVYYS MAASTA	460 mm
M.	PIENIN MAAVARA	450 mm
N.	MAAVARA VASTAPAINON ALLA	820 mm