



# KRAMER 8155



## YLEISTIEDOT

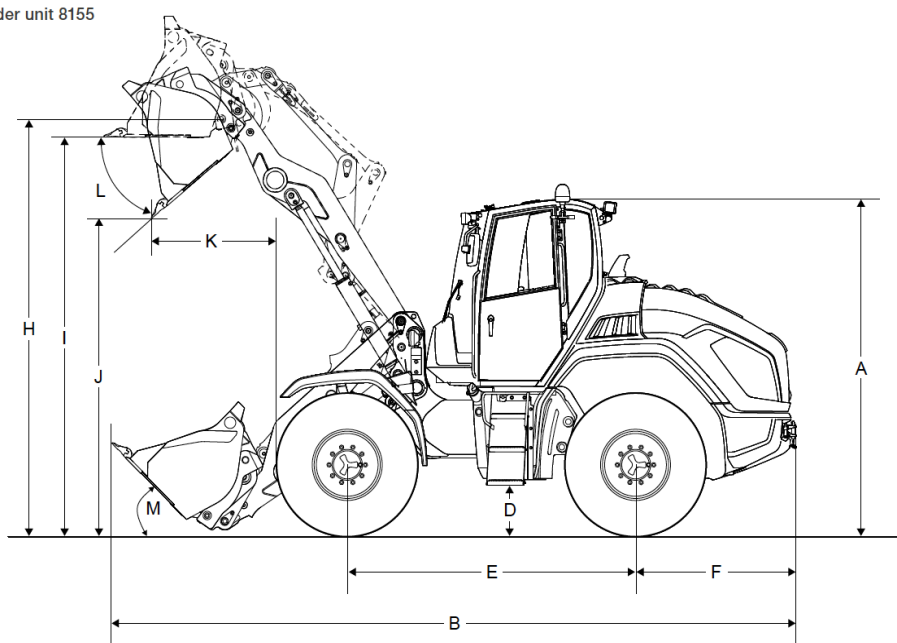
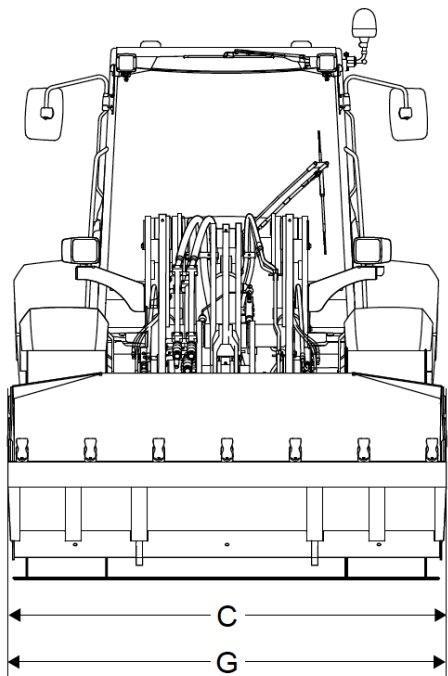
- Paino: 10500kg
- Nostokorkeus: 3605mm
- Siirrettävä hyötykuorma: 5600 kg
- Moottori: Deutz 115hv
- Ajonopeus: 40 km/h
- Akselilukko 100% edessä
- Työhydrauliikka 180L/min
- Puominsähköt
- Lohkolämmittimen ylläpitolaturi
- Työhydrauliikan säätö
- Polttoainekäyttöinen lisälämmitin
- Peruutuskamera
- Led-työvalot
- Majakka

## VALINNAISET VARUSTEET

- Defa sisätilapistoke
- Defa sisätilalämmitin
- La-Puhelin
- Majakkapaneeli
- Tasomajakat
- Kippihydrauliikka
- Rasvari
- Käsikaasu potentiometri
- Ryömintä potentiometri
- Lautashiekottimen sähkösarja
- Multipikaliitin puomiin

## LISÄVARUSTEET

- Maakauha 2300 mm
- lumikauha 2700 mm
- tasoituskauha 2750 mm
- hiekoituskauha 2000 L
- siipilumikauha 2,7-4,7 m
- Zoom-aura Arcon Pro 2,5m
- Heittävä hiekoitin 2000L Arcon Pro-peitteellä (portaaton säätö)



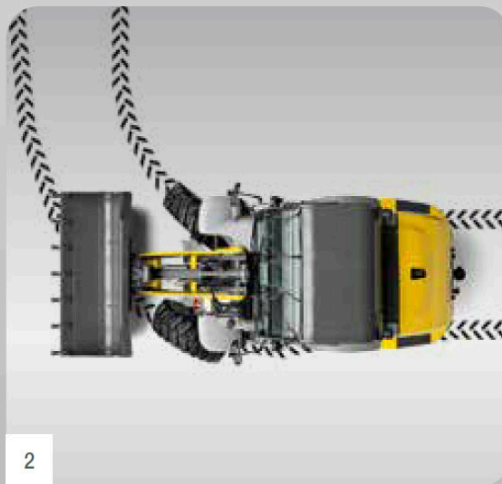
## MITAT

## 8155

A.	KORKEUS	3010 mm
B.	PITUUS	6450 mm
C.	LEVEYS	2500 mm
D.	MAAVARA	445 mm
E.	AKSELIVÄLI	2620 mm
F.	TAKA-AKSELIN KESKELTÄ KONEEN PERÄÄN	1520 mm
G.	KAIVUETÄISYYS	2500 mm
H.	KAUHAN KÄÄNTÖPISTE	3760 mm
I.	YLIKUORMAUSKORKEUS	3520 mm
J.	KAATOKORKEUS	2725 mm
K.	KAATOETÄISYYS	1085



1



2



3

- Nelipyörohjaus:** erityisen ketterä 2 x 40-asteen ohjaukulman ansiosta.
- Etupyörohjaus:** tuttu ajokäyttäytyminen myös nopeassa maantieajossa.
- Rapuohjaus:** ihanteellinen rinnakkaisajoon ja ohjaukseen ahtaissa tiloissa, esim. hallia tyhjennettäessä.