



KRAMER 8115



YLEISTIEDOT

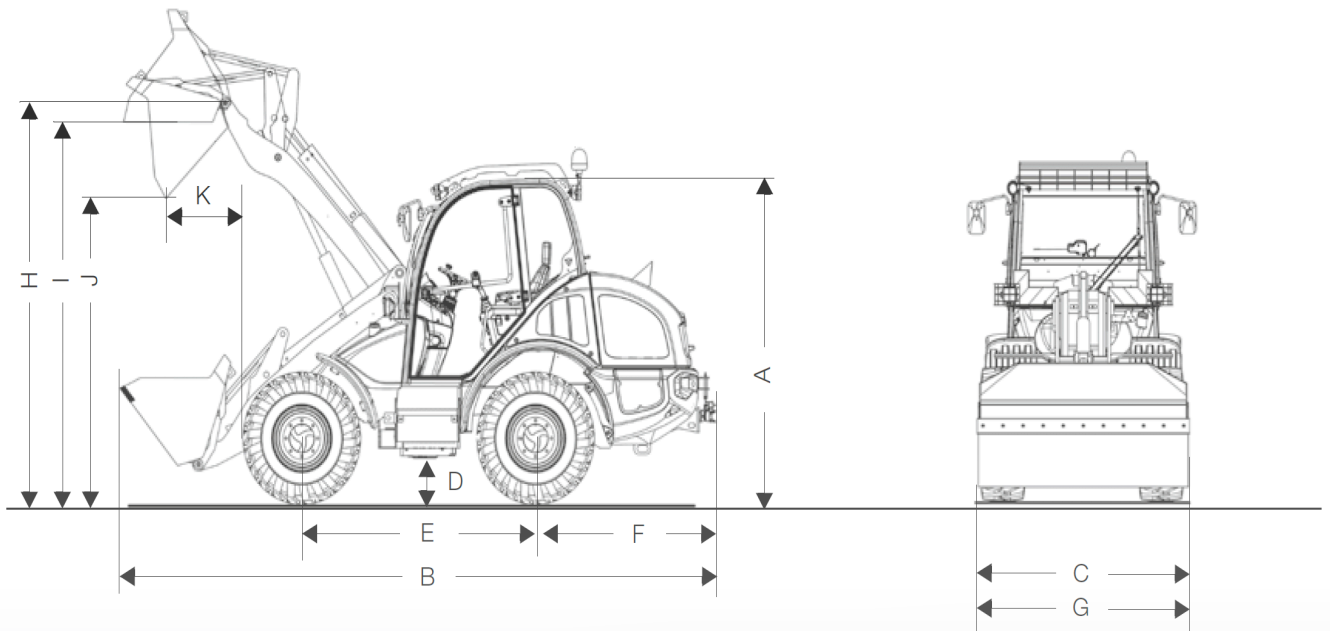
- Paino: 6050kg
- Nostokorkeus: 3450mm
- Siirrettävä hyötykuorma: 4300 kg
- Moottori: Deutz 101hv
- Ajonopeus: 40 km/h
- Akselilukko 100% edessä
- Työhydrauliikka 84L/min
- Puominsähköt
- Jatkuvan 3-hydrauliikan prop. Sääto
- Defa letkulämmitin
- Defa ylläpitolaturi 12A
- Led-työvalot
- Majakka
- Hitaan ajoneuvon kolmio
- Huohottimen muutos

VALINNAISET VARUSTEET

- Defa sisätilapistoke
- Defa sisätilalämmitin
- Polttoainekäyttöinen lisälämmitin
- La-Puhelin
- Majakkapaneeli
- Tasomajakat
- Peruutuskamera
- Vuoto/tankkilinja puomiin
- Kippihydrauliikka
- Rasvari
- Käsikaasu potentiometri
- Ryömintä potentiometri
- Lautashiekottimen sähkösarja
- Multipikaliitin puomiin
- Hiomex paneeli

LISÄVARUSTEET

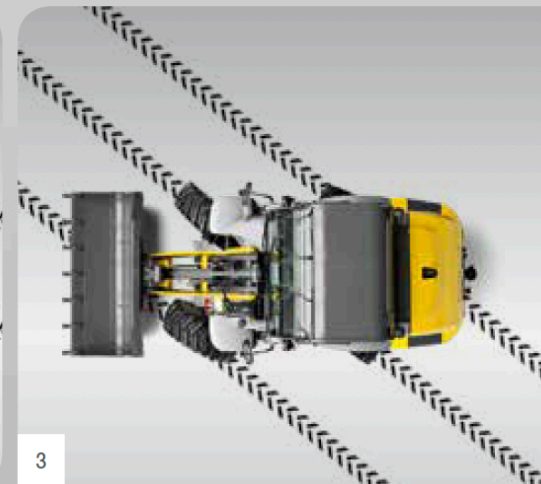
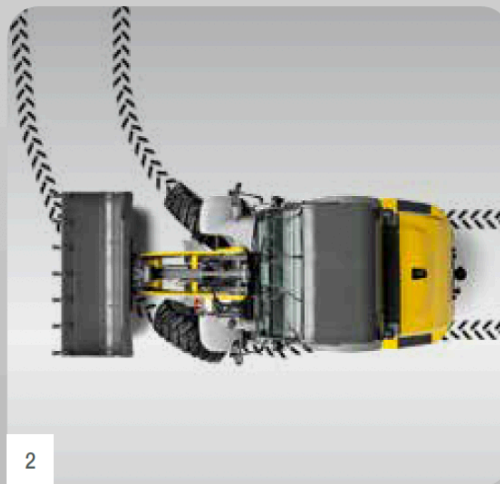
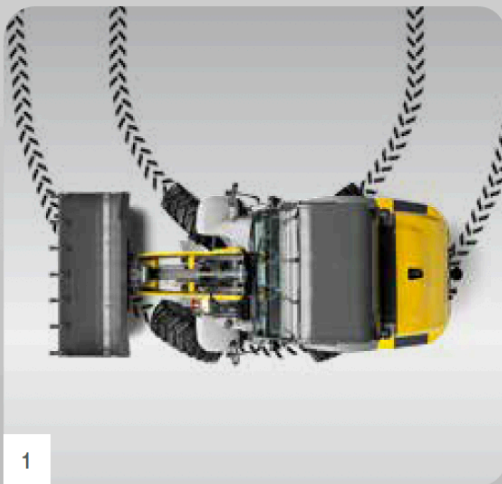
- Maakauha 2050 mm
- lumikauha 2400 mm
- tasoituskauha 2200 mm
- hiekoituskauha 2000 L
- siipilumikauha 2,9-3,9 m
- Zoom-aura Arcon Pro 2,3m
- U-aura 2,8-4,7m
- Heittävä hiekoitin 2000L Arcon Pro-peitteellä (portaaton sääto)



MITAT

8115

A.	KORKEUS	2680 mm
B.	PITUUS	5800 mm
C.	LEVEYS	1970 mm
D.	MAAVARA	390 mm
E.	AKSELIVÄLI	2150 mm
F.	TAKA-AKSELIN KESKELTÄ KONEEN PERÄÄN	1620 mm
G.	KAIVUETÄISYYS	2150 mm
H.	KAUHAN KÄÄNTÖPISTE	3450 mm
I.	YLIKUORMAUSKORKEUS	3200 mm
J.	KAATOKORKEUS	2650 mm
K.	KAATOETÄISYYS	660
	KUORMAUSKORKEUS	3200 mm
	KÄÄNTÖSÄDE	3000 mm



- Nelipyöräohjaus:** erityisen ketterä 2 x 40-asteen ohjauksulman ansiosta.
- Etupyöräohjaus:** tuttu ajokäyttäytyminen myös nopeassa maantieajossa.
- Rapuohjaus:** ihanteellinen rinnakkaisajoon ja ohjaukseen ahtaissa tiloissa, esim. hallia tyhjennettäessä.