



KRAMER

8105



YLEISTIEDOT

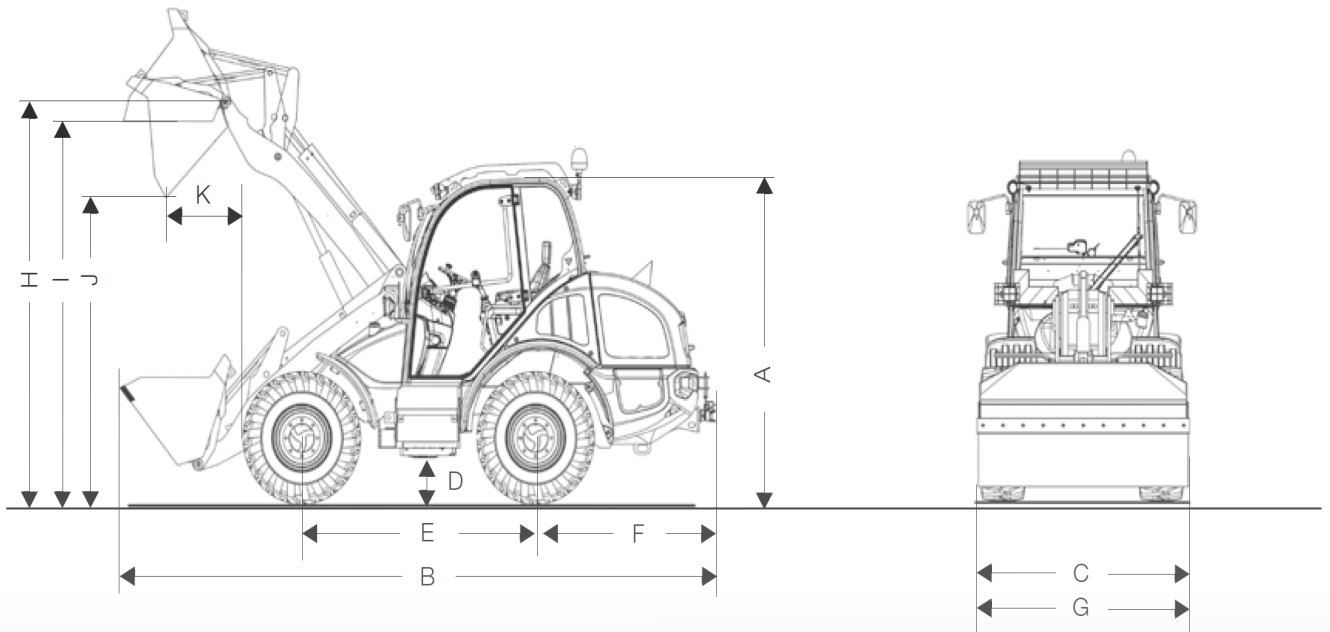
- Paino: 5550kg
- Nostokorkeus: 3259 mm
- Siirrettävä hyötykuorma: 4100 kg
- Moottori: Deutz 101hv
- Ajonopeus: 40 km/h
- Akselilukko: 100% edessä
- Työhydrauliikka: 84L/min
- Puominsähköt
- Jatkuvan 3-hydrauliikan prop. Sääto
- Defa letkulämmitin
- Defa ylläpitolaturi 12A
- Led-työvalot
- Majakka
- Hitaan ajoneuvon kolmio
- Huohottimen muutos

VALINNAISET VARUSTEET

- Defa sisätilapistoke
- Defa sisätilälämmitin
- Polttoainekäyttöinen lisälämmitin
- La-Puhelin
- Majakkapaneeli
- Tasomajakat
- Peruutuskamera
- Vuoto/tankkilinja puumiin
- Kippihydrauliikka
- Rasvari
- Käsikaasu potentiometri
- Ryömintä potentiometri
- Lautashiekottimen sähkösarja
- Multipikaliitin puumiin
- Hiomex paneeli

LISÄVARUSTEET

- Maakauha 2050 mm
- lumikauha 2400 mm
- tasoituskauha 2000 mm
- hiekoituskauha 1500 L
- siipilumikauha 2,9-3,9 m
- Zoom-aura Arcon Pro 2,3m
- Heittävä hiekoitin 1500L Arcon Pro-peitteellä (portaaton sääto)
- Harjalaite Bema 40 1550



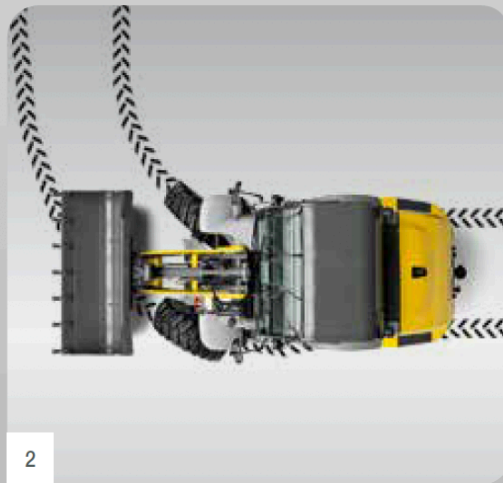
MITAT

8105

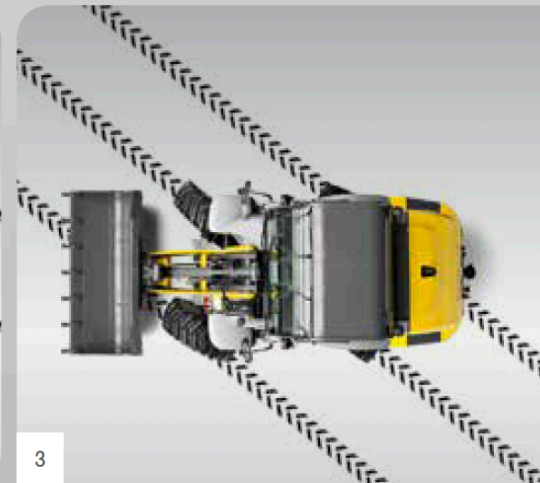
A.	KORKEUS	2640 mm
B.	PITUUS	5710 mm
C.	LEVEYS	1920 mm
D.	MAAVARA	350 mm
E.	AKSELIVÄLI	2150 mm
F.	TAKA-AKSELIN KESKELTÄ KONEEN PERÄÄN	1620 mm
G.	KAIVUETÄISYYS	2050 mm
H.	KAUHAN KÄÄNTÖPISTE	3359 mm
I.	YLIKUORMAUSKORKEUS	3124 mm
J.	KAATOKORKEUS	2621 mm
K.	KAATOETÄISYYS	735
	KUORMAUSKORKEUS	3074 mm
	KÄÄNTÖSÄDE	2950 mm



1



2



3

- Nelipyöräohjaus:** erityisen ketterä 2 x 40-asteen ohjauskulman ansiosta.
- Etupyöräohjaus:** tuttu ajokäyttäytyminen myös nopeassa maantieajossa.
- Rapuhjaus:** ihanteellinen rinnakkaisajoon ja ohjaukseen ahtaissa tiloissa, esim. hallia tyhjennettäessä.