



# KRAMER 8095



## YLEISTIEDOT

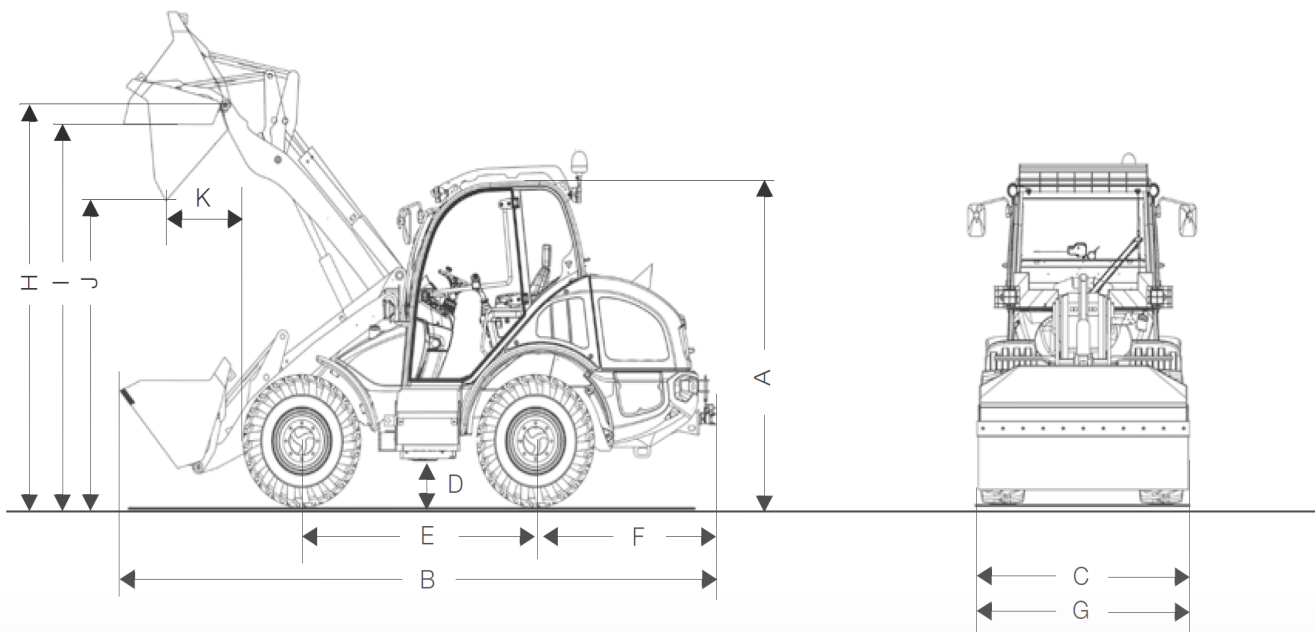
- Paino: 5100kg
- Nostokorkeus: 3290mm
- Siirrettävä hyötykuorma: 3890 kg
- Moottori: Deutz 75hv
- Ajonopeus: 40 km/h
- Akselilukko: 100% edessä
- Työhydrauliikka: 70L/min
- Puominsähköt
- Jatkuvan 3-hydrauliikan prop. Sääto
- Defa letkulämmitin
- Defa ylläpitolaturi 12A
- Led-työvalot
- Majakka
- Hitaan ajoneuvon kolmio
- Huohottimen muutos

## VALINNAISET VARUSTEET

- Defa sisätilapistoke
- Defa sisätilalämmitin
- Polttoainekäyttöinen lisälämmitin
- La-Puhelin
- Majakkapaneeli
- Tasomajakat
- Peruutuskamera
- Vuoto/tankkilinja puumiin
- Kippihydrauliikka
- Rasvari
- Käsikaasu potentiometri
- Ryömintä potentiometri
- Lautashiekottimen sähkösarja
- Multipikaliitin puumiin
- Hiomex paneeli

## LISÄVARUSTEET

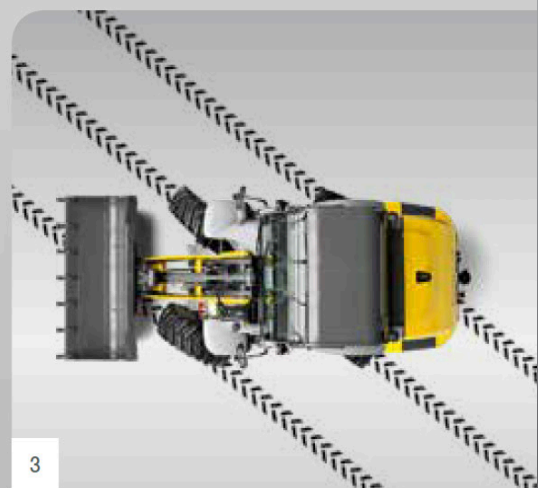
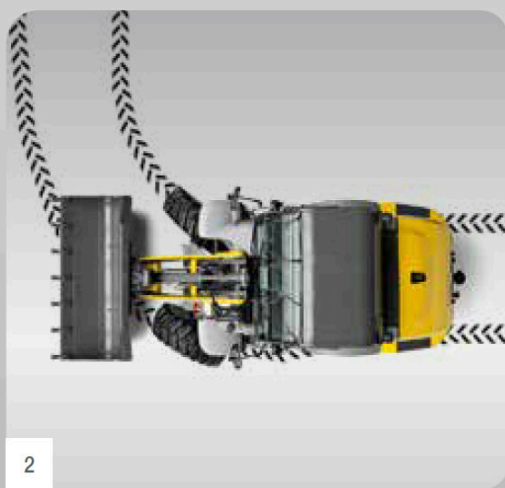
- Maakauha 1850 mm
- lumikauha 2200 mm
- tasoituskauha 2000 mm
- hiekoituskauha 1000 L
- siipilumikauha 2,0-3,4 m
- Zoom-aura Arcon Pro 2,0-3,2m
- Heittävä hiekoitin 1000L Arcon Pro-peitteellä (portaaton säätö)
- Harjalaite Bema 40 1550



## MITAT

8095

A.	KORKEUS	2480 mm
B.	PITUUS	5410 mm
C.	LEVEYS	1780 mm
D.	MAAVARA	330 mm
E.	AKSELIVÄLI	2020 mm
F.	TAKA-AKSELIN KESKELTÄ KONEEN PERÄÄN	1490 mm
G.	KAIVUETÄISYYS	1950 mm
H.	KAUHAN KÄÄNTÖPISTE	3290 mm
I.	YLIKUORMAUSKORKEUS	3090 mm
J.	KAATOKORKEUS	2580 mm
K.	KAATOETÄISYYS	650
	KUORMAUSKORKEUS	3040 mm
	KÄÄNTÖSÄDE	2840 mm



1 Nelipyöräohjaus: erityisen ketterä 2 x 40-asteen ohjauskulman ansiosta.

2 Etupyöräohjaus: tuttu ajokäyttäytyminen myös nopeassa maantieajossa.

3 Rapuohjaus: ihanteellinen rinnakkaisajoon ja ohjaukseen ahtaissa tiloissa, esim. hallia tyhjennettäessä.