



KRAMER 5075



YLEISTIEDOT

- Paino: 4100 kg
- Nostokorkeus: 3065 mm
- Siirrettävä hyötykuorma: 3150 kg
- Moottori: Kohler 55Kw
- Ajonopeus: 30 km/h
- Tasauspyörästön lukko 100% edessä
- Työhydrauliikka 70L/min
- Puominsähköt
- Defa lohkolämmitin
- Defa ylläpitolaturi 5A
- Radio
- Led työvalot
- Taka-akselin keinun rasvanipan siirtoletku
- Hitaan ajoneuvon kolmio
- Majakka

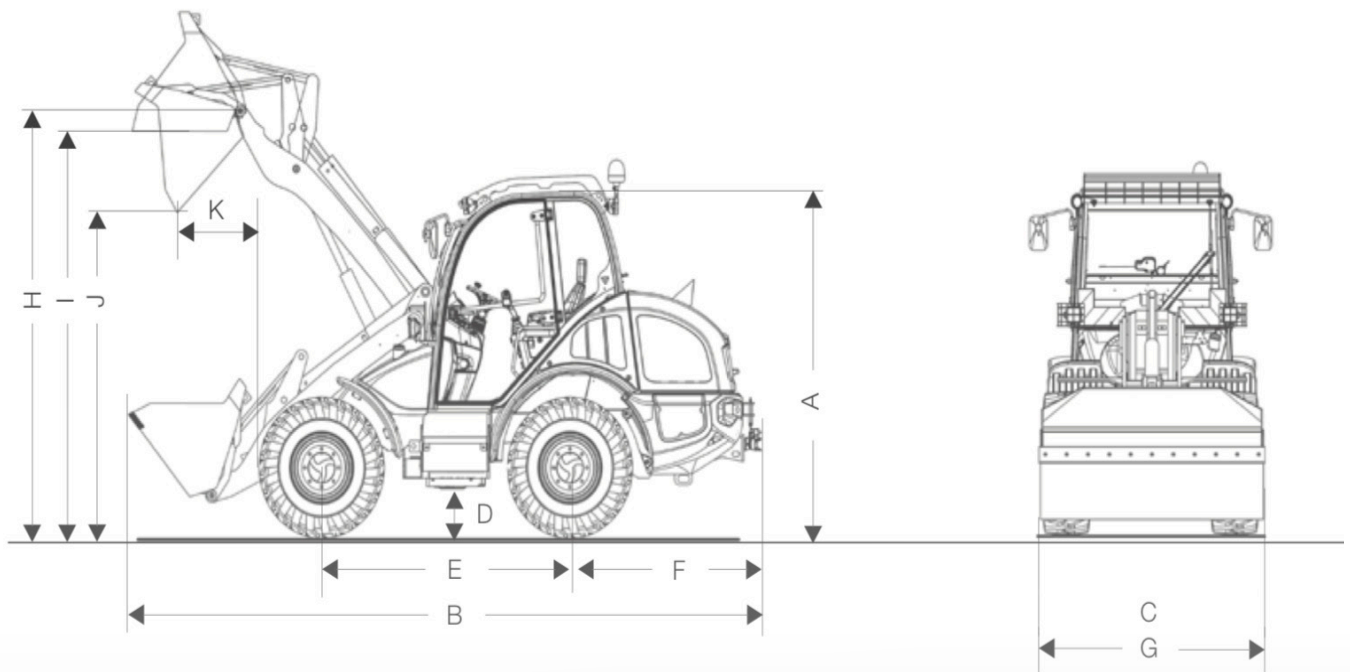
VALINNAISET VARUSTEET

- Defa sisätilapistoke
- Defa sisätilälämmitin
- Polttoainekäyttöinen lisälämmitin
- La-Puhelin
- Majakkapaneeli
- Tasomajakat
- Peruutuskamera
- Vuoto/tankkilinja puomiin
- Kippihydrauliikka
- Rasvari
- Käsikaasu potentiometri
- Ryömintä potentiometri
- Lautashiekottimen sähkösarja
- Multipikaliitin puomiin

LISÄVARUSTEET

- Maakauha 1750/1850mm
- lumikauha 2050/2200mm
- tasoituskauha 1800/2000mm
- Nivel-aura 2500mm
- hiekoituskauha 700-1000L
- Zoom-aura Arcon Pro 2-3,2m
- Heittävä hiekoitin 650/1000L

-Arcon Pro-peitteellä (portaaton säätö)



MITAT

5075

A.	KORKEUS	2450 mm
B.	PITUUS	5080 mm
C.	LEVEYS	1720 mm
D.	MAAVARA	300 mm
E.	AKSELIVÄLI	2020 mm
F.	ETU-AKSELIN KESKELTÄ KAUHAAN	1570 mm
G.	TAKA-AKSELIN KESKELTÄ KONEEN PERÄÄN	1490 mm
H.	KAUHAN LEVEYS	1750 mm
I.	BUCKET PIVOTAL POINT	3065 mm
J.	OVERHEAD LOADING HEIGHT	2915 mm
K.	KAATOKORKEUS	2400 mm
L.	KAATOETÄISYYS	650
	KUORMAUSKORKEUS	2800 mm
	KÄÄNTÖSÄDE (RENKAAT)	2840 mm